

Bimetal Temperature Gauge Standard Specification / バイメタル式温度計 標準仕様



US  
(Bottom Connection Type)  
US型 (下部取出型)



FS  
(Every Angle Type)  
FS型 (角度自在型)

Dial Size 《ダイヤル径》	φ63	φ100	φ125	φ150
Case Material 《ケース材質》	304SS Stainless			
Scale Color 《目盛板体裁》	White with black figure 白地黒文字			
Range 《温度範囲》	-40~400°C			
Thermobulb Material 《感温部材質》	316SS			
Ambient Temperature 《周囲温度》	-10~50°C			
Accuracy 《指示精度》	±2.0%F.S.			

Bimetal Temperature Gauge Model Selection / バイメタル式温度計 選定表

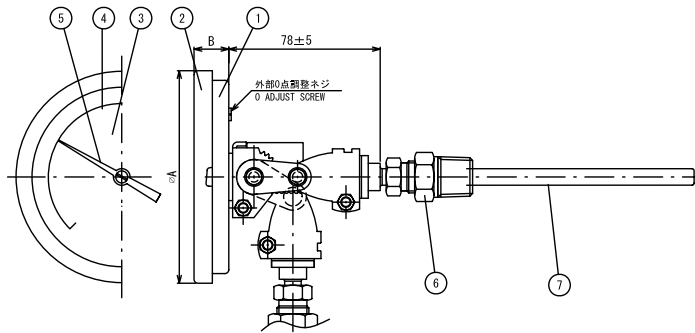
(1)	(2)	(3)	(4)	(5)	(6)	(7)	(8)	
4	FS	A10	8	AS	300	R4	TS	MC

(1)	Dial Size ダイヤル径	2	φ63	4	φ100	5	φ125	6	φ150
(2)	Basic Model 基本モデル	FS	Bottom Connection, Every Angle Type (With 180°rotatable neck) 下部-角度自在型(首振タイプ)						
		US	Bottom Connection 下部取出型						
		BS	Back Connection 背面取出型						
(3)	Range 温度範囲	L24	-20~40°C	L26	-20~60°C	L212	-20~120°C	L35	-30~50°C
		L37	-30~70°C	L44	-40~40°C	L46	-40~60°C	L16	-10~60°C
		A6	0~60°C	A8	0~80°C	A10	0~100°C	A12	0~120°C
		A16	0~160°C	A20	0~200°C	A25	0~250°C	A30	0~300°C
		A35	0~350°C	H4	0~400°C	※	-	※	-
(4)	Thermobulb Diameter 感温部径	6	φ6	8	φ8	10	φ10	12	φ12
(5)	Thermobulb Style 感温部形状	AS	Sliding Union (Throughout Stem) 可動(全長スライド)						
(6)	Thermobulb Length 感温部長	Please specify the actual length required in meter. ネジ下長さをご記入ください							
(7)	Connection Size 取付サイズ	R4	R1/2	G4	G1/2	N4	NPT1/2	R6	R3/4
		G6	G3/4	N6	NPT3/4	Z	その他		
(8)	Options オプション	CF	Case Material AISI316 ケース/フタ材質 AISI316			MC	Material Certificate 材料証明書		
		CC	5 Point Calibration 指示値 5点チェック			SF	Silicon Filled シリコンオイル入り		
		TS	SS Tag Plate SUS TAGプレート			TD	Tag number on dial TAGナンバー 目盛板表記		

**Bimetal Temperature Gauge / 直結型・隔測型**

**MODEL FS (Every Angle / 角度自在)**

[IP65]

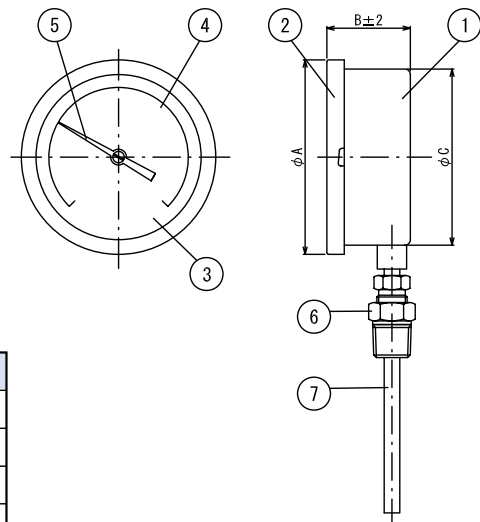


No.	Part Name 名称	Material 材質
1	Housing ケース	304SS
2	Cover 表面カバー	304SS
3	Glass Disk 表面ガラス	Inorganic Glass 無機ガラス
4	Scale Plate 目盛板	Aluminum アルミニウム
5	Pointer 指針	Aluminum アルミニウム
6	Connection Thread 取付ネジ	316SS
7	Thermobulb 感温部	316SS

Size / 口径	A	B±2
4" φ100	111	19
5" φ125	129	23
6" φ150	161	23

**MODEL US (Bottom Connection / 下部取出)**

[IP65]

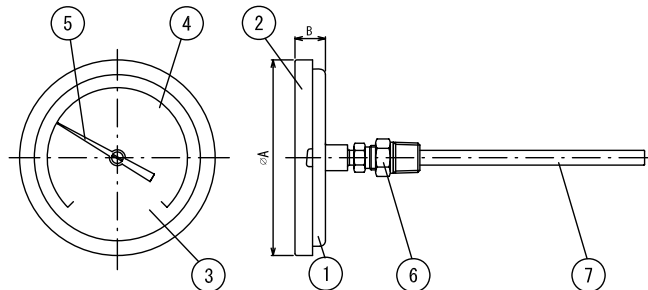


No.	Part Name 名称	Material 材質
1	Housing ケース	304SS
2	Cover 表面カバー	304SS
3	Glass Disk 表面ガラス	Inorganic Glass 無機ガラス
4	Scale Plate 目盛板	Aluminum アルミニウム
5	Pointer 指針	316SS
6	Connection Thread 取付ネジ	316SS
7	Thermobulb 感温部	316SS

Size / 口径	A	B	C
2.5" φ63	77.5	46	66.5
4" φ100	111	47	100
5" φ125	131	48	119
6" φ150	161	49	149

**MODEL BS (Back Connection / 背面取出)**

[IP65]



No.	Part Name 名称	Material 材質
1	Housing ケース	304SS
2	Cover 表面カバー	304SS
3	Glass Disk 表面ガラス	Inorganic Glass 無機ガラス
4	Scale Plate 目盛板	Aluminum アルミニウム
5	Pointer 指針	Aluminum アルミニウム
6	Connection Thread 取付ネジ	316SS
7	Thermobulb 感温部	316SS

Size / 口径	A	B±2
2.5" φ63	69.5	16
4" φ100	111	18
5" φ125	131	20
6" φ150	161	26

※Tolerance±1(Except appointed size)  
※指定なき寸法許容差は±1