

記号 SYM	訂正 REVISION	作成 REV. BY	日付 DATE

注：指定なき寸法許容差は±1.5
ALLOWANCE ±1.5 (EXCEPT APPOINTED SIZE)



L

感温部外径
DIAMETER of THERMOBULB

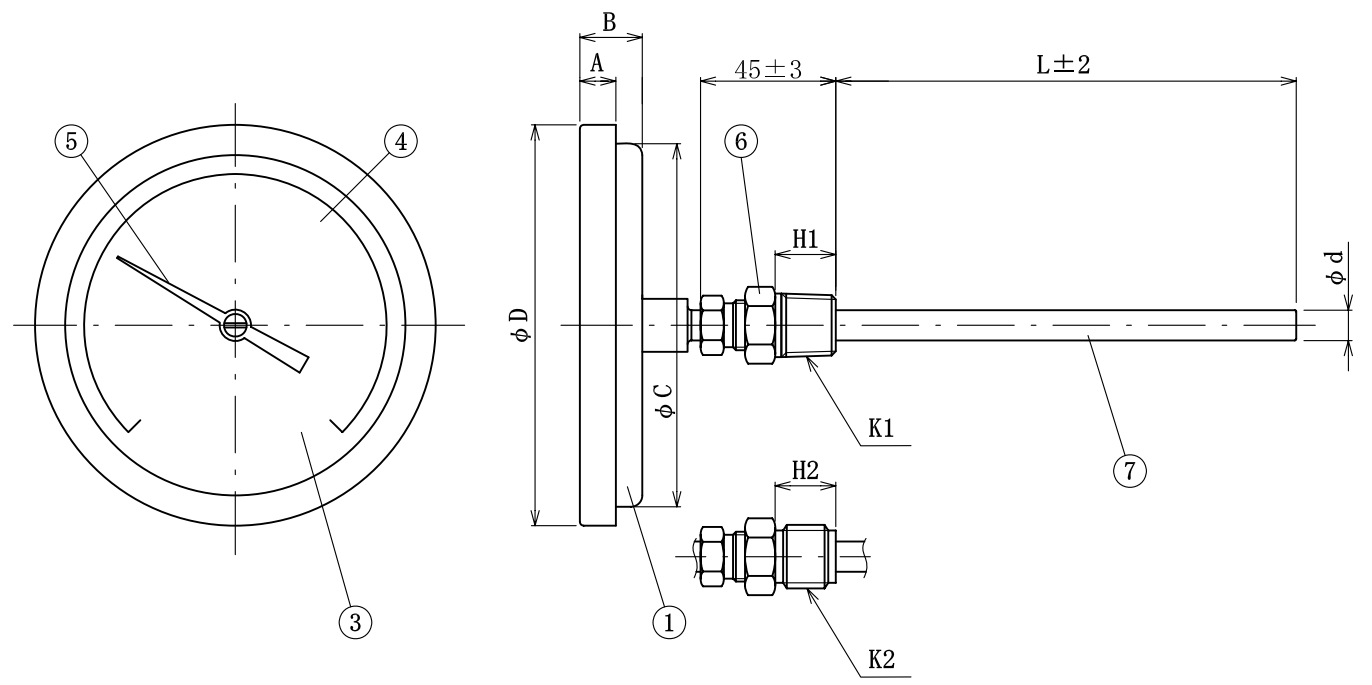
d	▽ 6	▽ 8	▽ 10	▽ 12	▽	▽
7	感温部 SENSOR		316SS			
6	取付ネジ(可動型) SCREW (ADJUSTABLE)		316SS			
5	指針 POINTER		ALUM.			
4	目盛板 DIAL PLATE		ALUM.			
3	透明板 WINDOW		SAFETY GLASS			
2	ガラス押え BEZEL		304SS			
1	ケース CASE		304SS			
No.	名称 NAME		材質 MATERIAL			

NESS NESSTECH INC.

タイトル
TITLE バイメタル温度計(背面型)
 BI-METALLIC THERMOMETER
 (DIRECT CENTER BACK ENTRY)

尺度 SCALE	作成 DR. BY				
	f.	承認 APPD.			

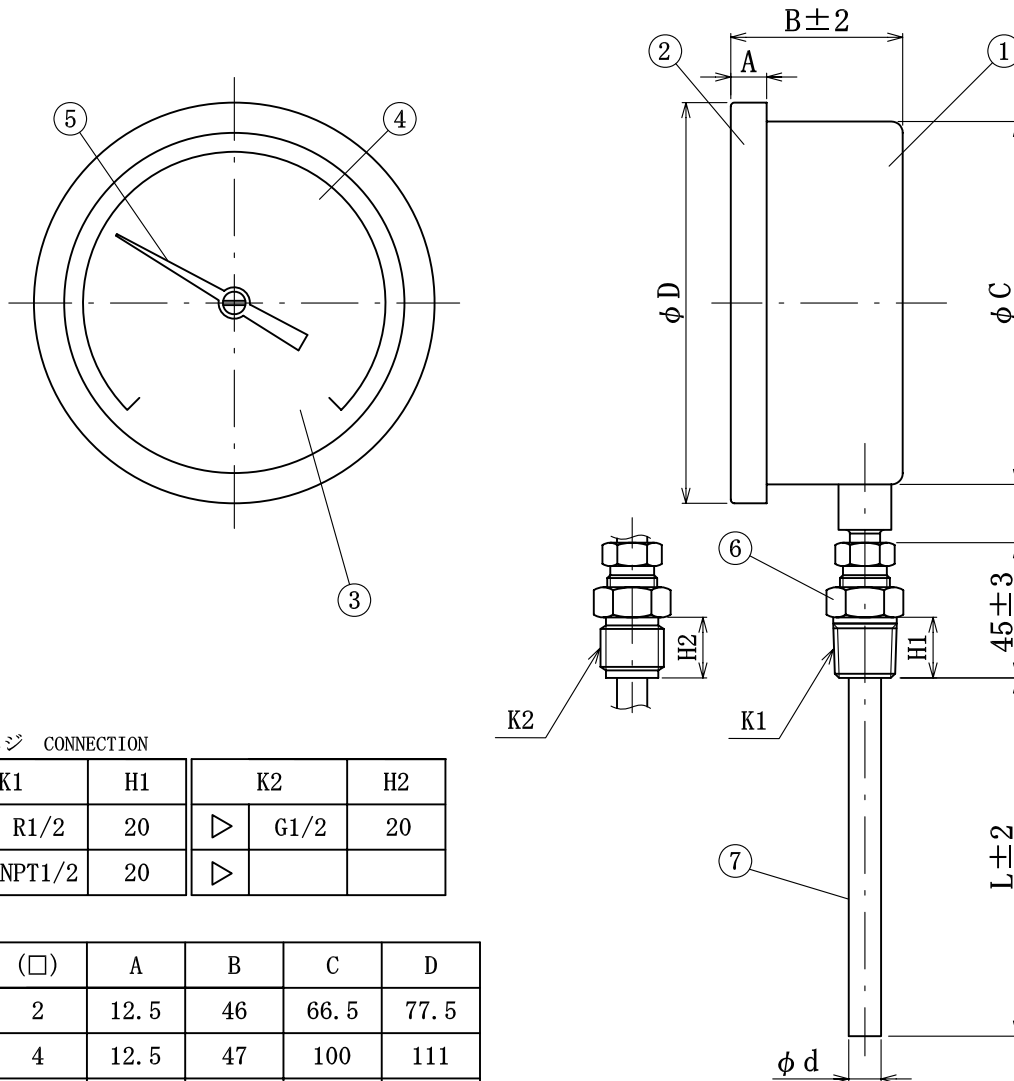
型式 MODEL NO.	TG1. □. 31. AD		△
図番 DRAWING NO.	- -		



ダイヤル径 DIAL SIZE	(□)	A	B	C	D
▷ 63	2	9.5	16	60	69.5
▷ 100	4	9.5	18	100	111
▷ 125	5	10	20	119	131.5
▷ 150	6	15	25.5	149	161

取合ネジ CONNECTION

K1		H1	K2		H2
▷	R1/2	20	▷	G1/2	20
▷	NPT1/2	20	▷		



取合ネジ CONNECTION

	K1	H1	K2	H2
▷	R1/2	20	▷	G1/2
▷	NPT1/2	20	▷	

ダイヤル径 DIAL SIZE	(□)	A	B	C	D
▷ 63	2	12.5	46	66.5	77.5
▷ 100	4	12.5	47	100	111
▷ 125	5	15	48	119	131
▷ 150	6	15	49	149	161

記号 SYM	訂正 REVISION	作成 REV. BY	日付 DATE

注：指定なき寸法許容差は±1.5
ALLOWANCE ±1.5 (EXCEPT APPOINTED SIZE)

SAMPLE

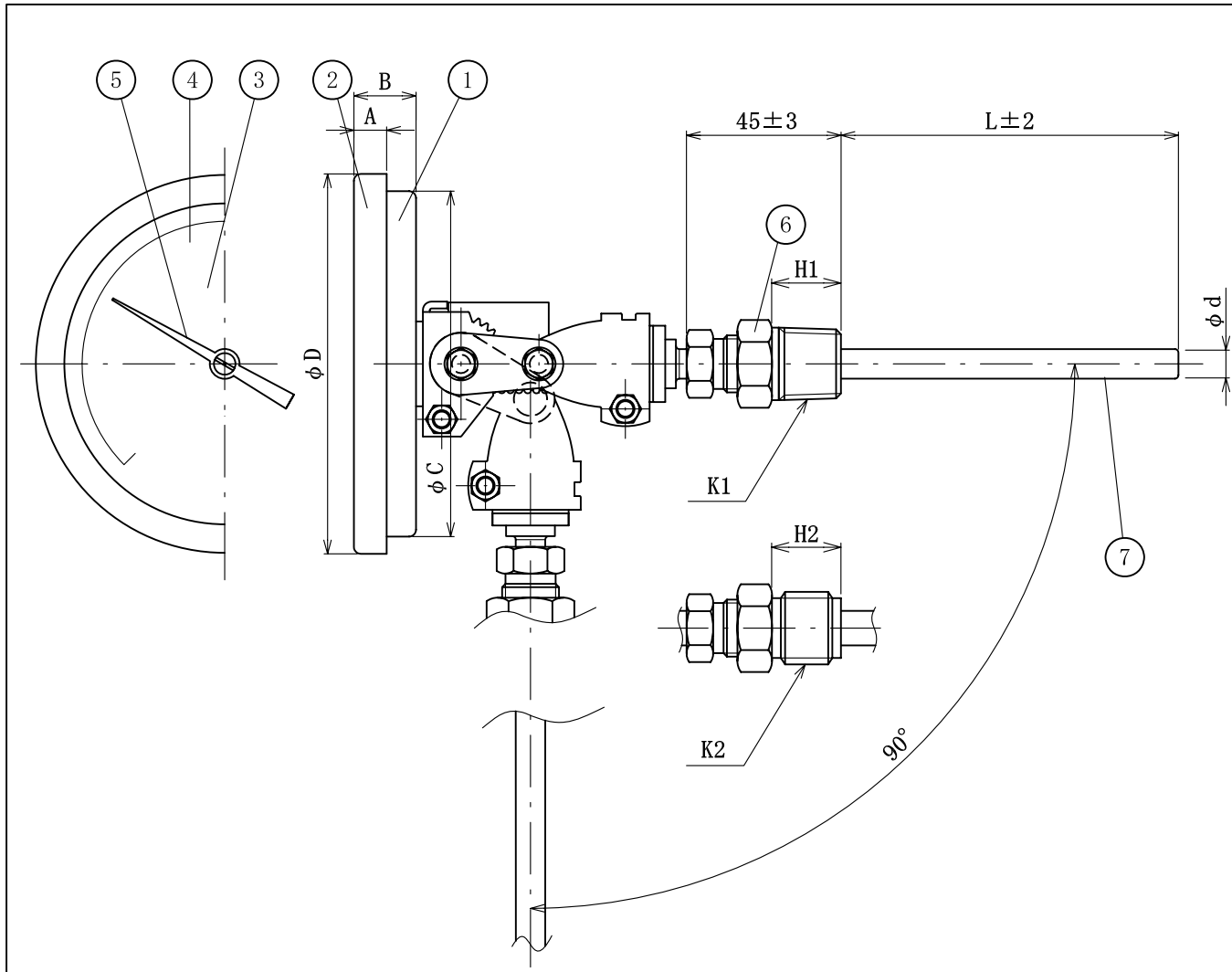
L		感温部外径 DIAMETER of THERMOBULB					
		▽	▽	▽	▽	▽	▽
d		6	8	10	12		
7	感温部 SENSOR						316SS
6	取付ネジ(可動型) SCREW (ADJUSTABLE)						316SS
5	指針 POINTER						ALUM.
4	目盛板 DIAL PLATE						ALUM.
3	透明板 WINDOW						SAFETY GLASS
2	ガラス押え BEZEL						304SS
1	ケース CASE						304SS
No.	名称 NAME	材質 MATERIAL					

NESS NESSTECH INC.

タイトル
TITLE バイメタル温度計(立型)
BI-METALLIC THERMOMETER
(DIRECT BOTTOM ENTRY)

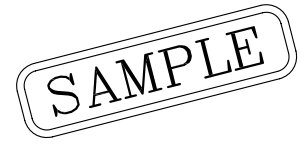
尺度 SCALE			-	-
f.			-	-

型式 MODEL NO.	TG1. □. 11. AD		△
図番 DRAWING NO.	- -		△



記号 SYM	訂正 REVISION	作成 REV. BY	日付 DATE

注：指定なき寸法許容差は±1.5
ALLOWANCE ±1.5 (EXCEPT APPOINTED SIZE)



L

感温部外径
DIAMETER of THERMOBULB

▽	▽	▽	▽	▽	▽
d	6	8	10	12	

7	感温部 SENSOR	316SS
6	取付ネジ(可動型) SCREW (ADJUSTABLE)	316SS
5	指針 POINTER	ALUM.
4	目盛板 DIAL PLATE	ALUM.
3	透明板 WINDOW	SAFETY GLASS
2	ガラス押え BEZEL	304SS
1	ケース CASE	304SS
No.	名称 NAME	材質 MATERIAL

NESS NESSTECH INC.

タイトル
TITLE バイメタル温度計(角度自在型)
BI-METALLIC THERMOMETER
(EVERY ANGLE BACK ENTRY)

尺度 SCALE			-	-
f.			-	-

型式 MODEL NO.	TG. □. 51. AD	△
図番 DRAWING NO.	- -	

ダイヤル径 DIAL SIZE	(□)	A	B	C	D
▷ 100	4	12.5	19	100	111
▷ 125	5	15	23	119	131
▷ 150	6	15	23	149	161

取合ネジ CONNECTION

K1	H1	K2	H2
▷ R1/2	20	▷ G1/2	20
▷ NPT1/2	20	▷	