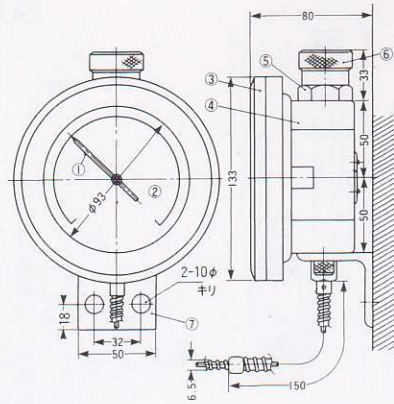


油入型 (防水耐蝕超耐振)

指示計ケース内にoilが充てられています。目盛板は黒地白文字を標準とします。

□□□-HSP型
略号にHSPが入る

本型録に記載されている寸法は参考値です。詳細は別途図面によりご確認ください。

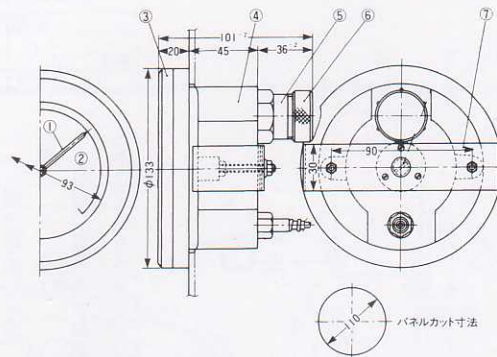


TUL-HSP型 (表面取付)

MODEL No15000: 単リード
25000: 双リード

φ150も製造可能です。

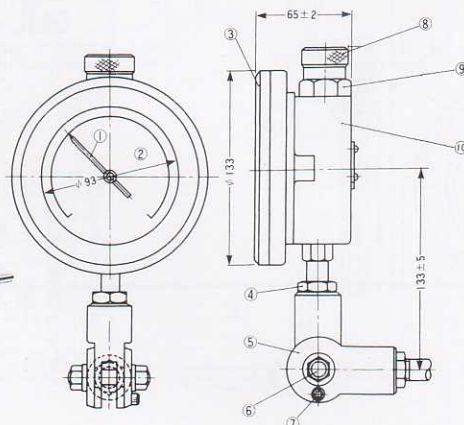
No	名称	備考
1	指針	PBSP・メッキ又は黒色
2	目盛板	ALPアルマイト仕上
3	表面カバー	AC
4	ケース	AC
5	オイル注入口	AC
6	キャップ	AC
7	アングルブラケット	SUS304



TBP-HSP型 (パネル埋込)

MODEL No15100: 単リード
25100: 双リード

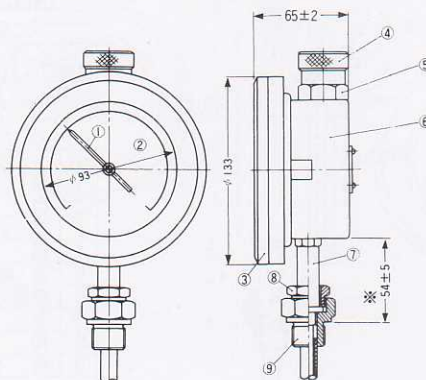
No	名称	備考
1	指針	PBSP・メッキ又は黒色
2	目盛板	ALPアルマイト仕上
3	表面カバー	AC
4	ケース	AC
5	オイル注入口	AC
6	キャップ	AC
7	ブラケット	SUS304



SU-AD-HSP型 (角度自在)

MODEL No15400: 単リード
25400: 双リード

No	名称	備考
1	指針	PBSP・メッキ又は黒色
2	目盛板	ALPアルマイト仕上
3	表面カバー	AC
4	スワイベル方向固定ネジ	SUS304
5	角度調整部	AC
6	取付ボルト	SUS304
7	角度設定ツマミ	SUS304
8	キャップ	AC
9	オイル注入口	AC
10	ケース	AC



SUS-HSP型 (直立型)

MODEL No15200: 単リード
25200: 双リード

No	名称	備考
1	指針	PBSP・メッキ又は黒色
2	目盛板	ALPアルマイト仕上
3	表面カバー	AC
4	キャップ	AC
5	オイル注入口	AC
6	ケース	AC
7	ステジ	SUS304
8	押ネジ	SUS304
9	取付ネジ	感温部又は保護管の材質による

※300℃以上は100%プラス