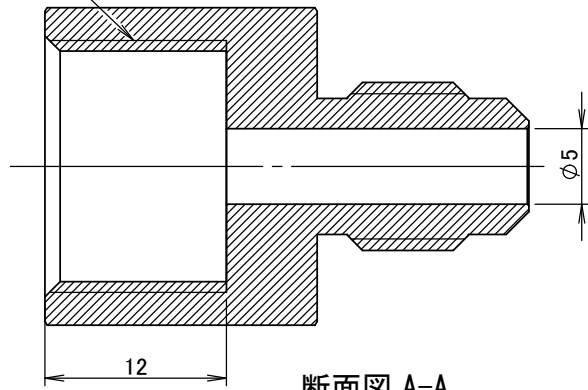
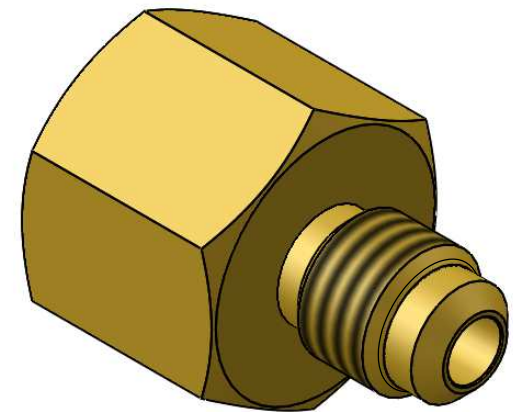
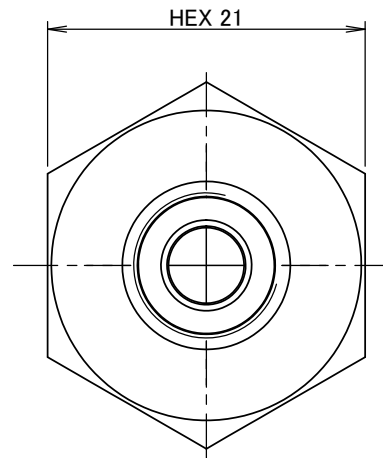
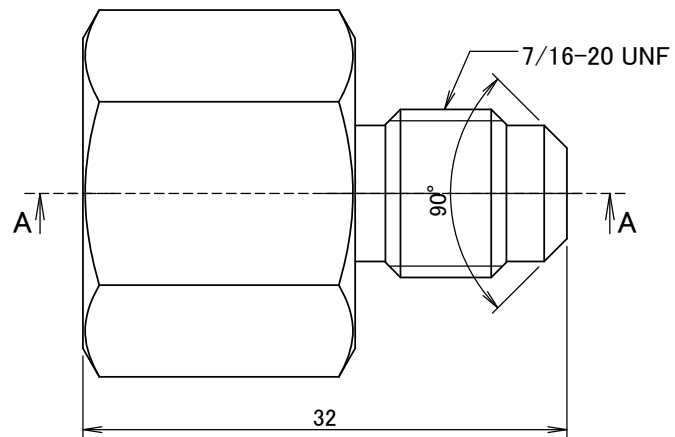


PF 3/8



断面図 A-A



		第3角法	単位 mm	尺度 2:1	日付 2019/06/19
承認	水田	検図	水田	材質	C3604
設計	水田	製図	水田	備考	
				品名	ゲージフィッティング本体 FGB-1302
				図番	5FGB-1302 *