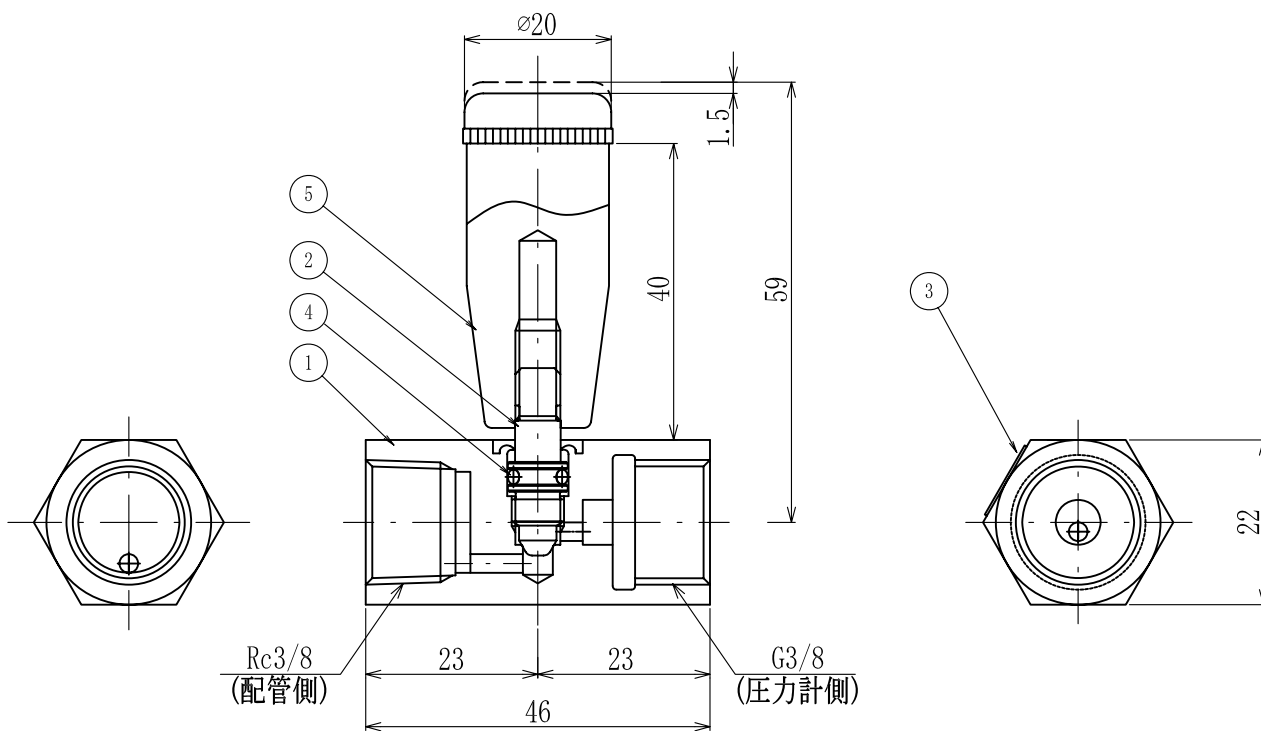


O:開
S:止



記号	訂正箇所	訂正者	日付

注：指定なき寸法許容差は±1

5	ハンドル	PA5
4	Oリング	NBR
3	銘板	テトロン
2	弁軸	SUS304
1	本体	BC
No.	名称	材質

尺度 f	作成者		
	承認者		

NESS ネステック株式会社

タイトル 圧力計専用（水用）
ロングネックニードルコック

製品型番 LNC-1-2-1

図面番号