

記号 SYM	訂正 REVISION	作成 REV. BY	日付 DATE

注：指定なき寸法許容差は±1
ALLOWANCE ±1 (EXCEPT APPOINTED SIZE)

御参考図

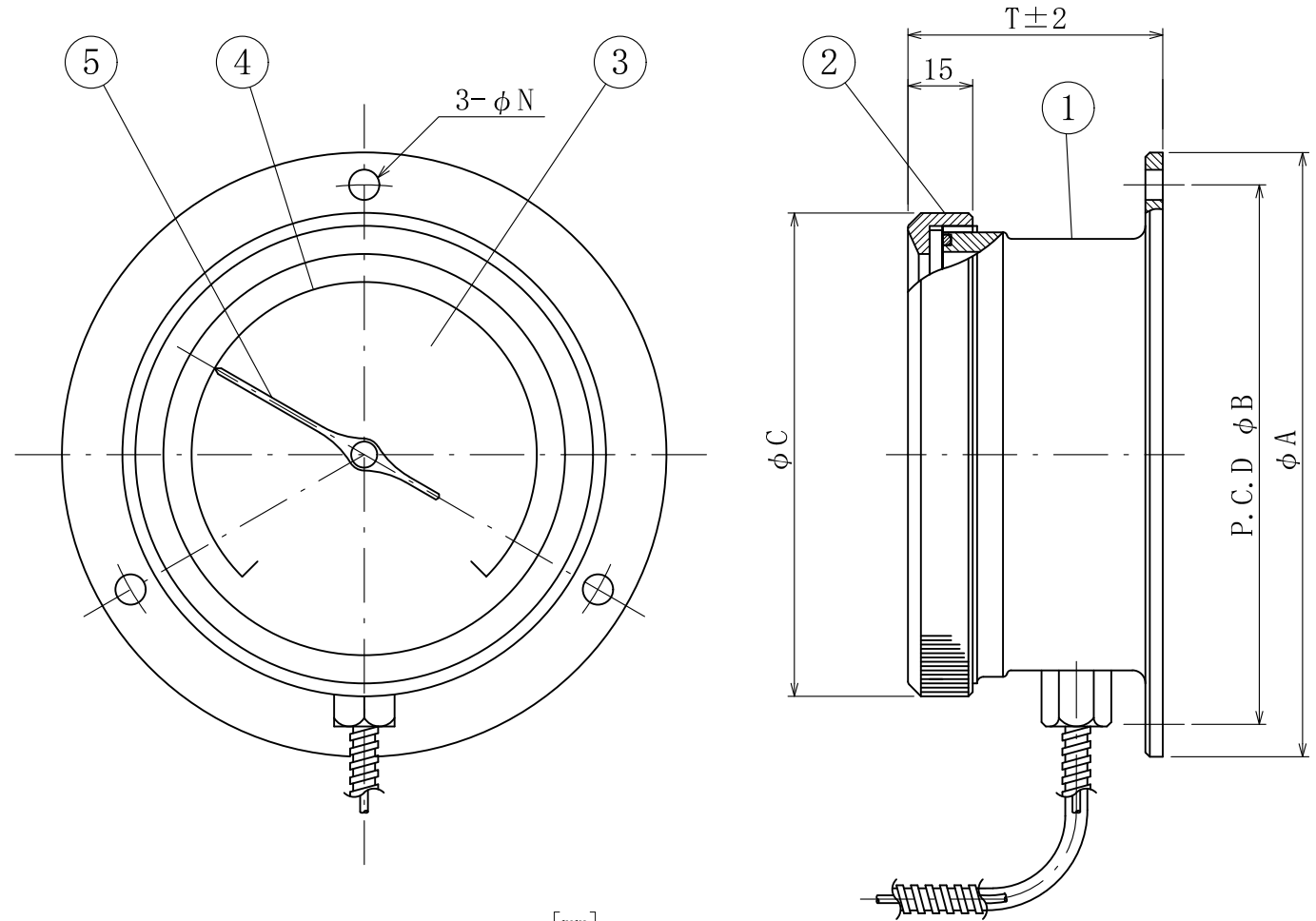
5	指針 POINTER	φ75φ100/φ150 C5191P/アルミ板
4	目盛板 DIAL PLATE	アルミ板 ALUMINUM PLATE
3	透明板 GLASS DISK	無機ガラス INORGANIC
2	表面カバー COVER	アルミニウム ALUMINUM
1	ケース CASE	アルミニウム ALUMINUM
No.	名称 NAME	材質 MATERIAL

NESS NESSTECH INC.

タイトル
TITLE 隔測型温度指示計(表面取付)
GEARLESS THERMOMETER REMOTE TYPE
(SURFACE MOUNT)

尺度 SCALE	作成 DR. BY		
f.	承認 APPD.		

型式 MODEL NO.	TUSA		△
図番 DRAWING NO.			



[mm]

ダイヤル径 DIAL SIZE	A	B	C	T	N
▷ φ75/3"	110	100	92	60	5
▷ φ100/4"	140	125	112	60	7
▷ φ150/6"	206	190	168	60	7