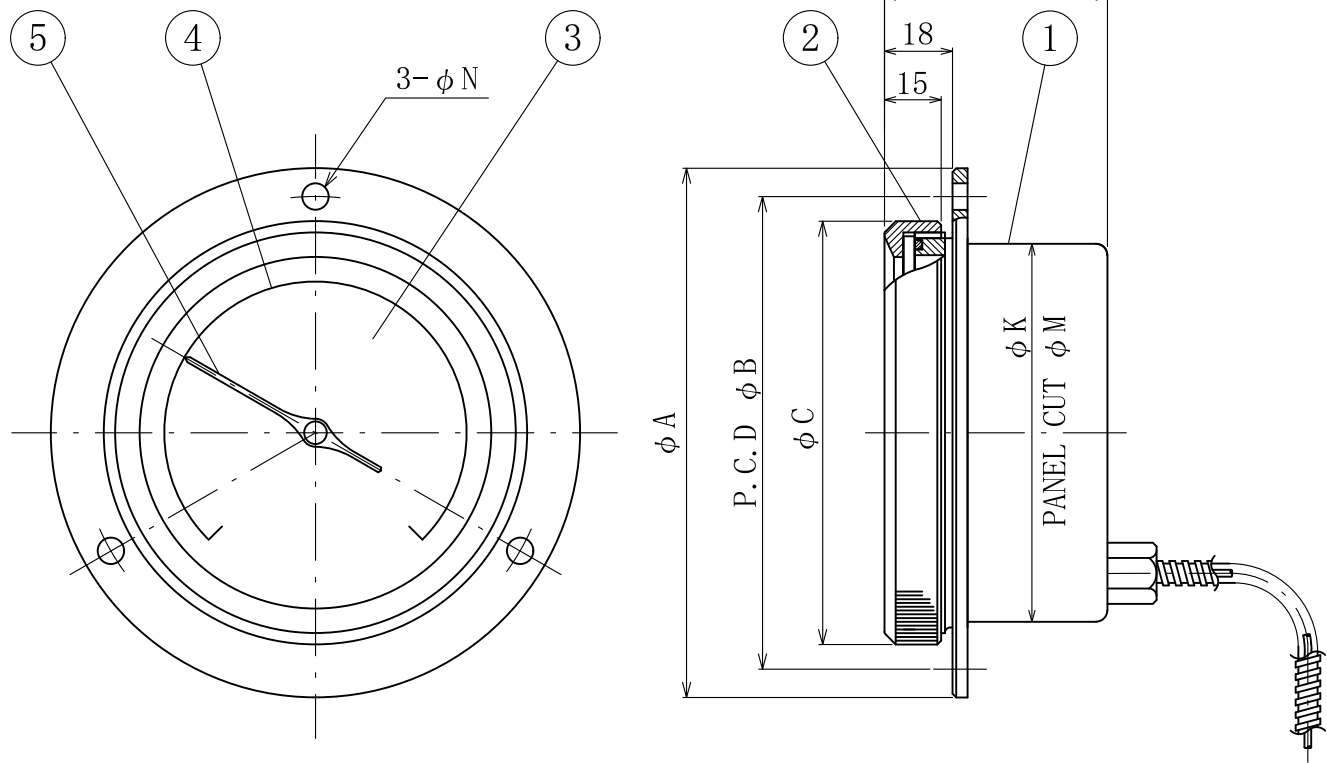


記号 SYM	訂正 REVISION	作成 REV. BY	日付 DATE

注：指定なき寸法許容差は±1
ALLOWANCE ±1 (EXCEPT APPOINTED SIZE)

御参考図



5	指針 POINTER	φ75φ100/φ150 C5191P/アルミ板
4	目盛板 DIAL PLATE	アルミ板 ALUMINUM PLATE
3	透明板 GLASS DISK	無機ガラス INORGANIC
2	表面カバー COVER	アルミニウム ALUMINUM
1	ケース CASE	アルミニウム ALUMINUM
No.	名称 NAME	材質 MATERIAL

NESS NESSTECH INC.

タイトル
TITLE 隔測型温度指示計(パネル埋込/ネジ止め)
GEARLESS THERMOMETER REMOTE TYPE
(PANEL MOUNTING/SCREW FASTENING)

尺度 SCALE	作成 DR. BY		
f.	承認 APPD.		

型式 MODEL NO.	TBPA		
図番 DRAWING NO.			

[mm]

ダイヤル径 DIAL SIZE	A	B	C	T	K	M	N
▷ φ75/3"	110	100	92	60	80	87	5
▷ φ100/4"	140	125	112	60	102	106	7
▷ φ150/6"	206	190	168	60	154	158	7