

記号 SYM	訂正 REVISION	作成 REV. BY	日付 DATE

注：指定なき寸法許容差は±1
ALLOWANCE ±1 (EXCEPT APPOINTED SIZE)

御参考図

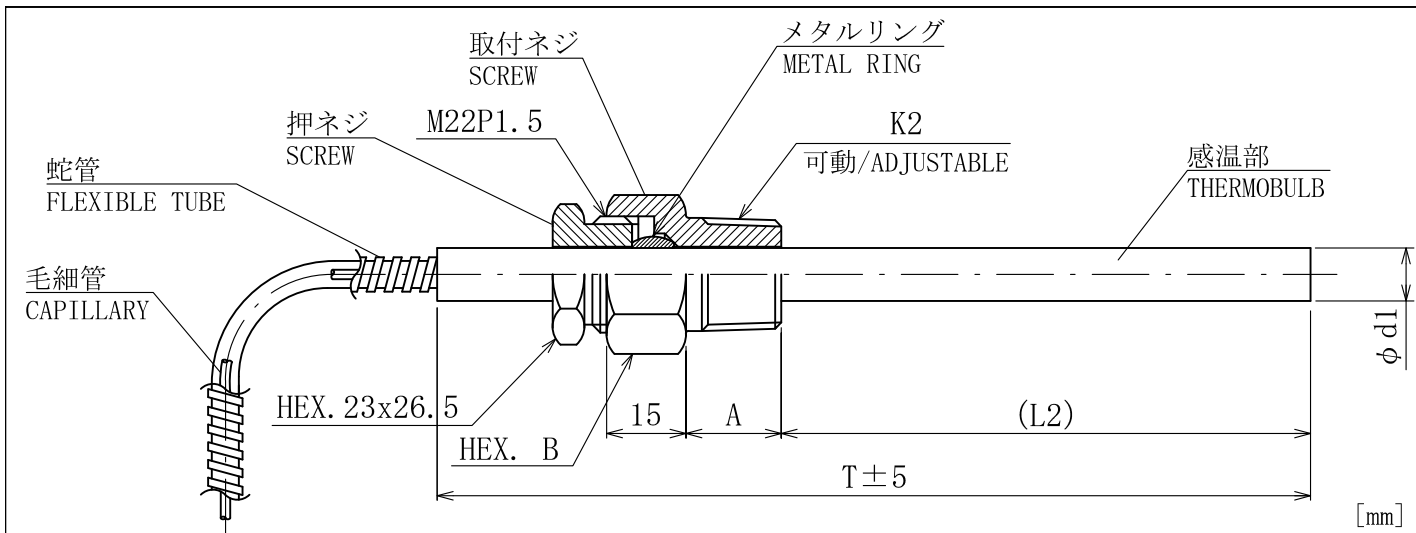
TOTAL LENGTH (T)	仕様書参照 REFER TO SPEC. SHEET
LENGTH (L2)	仕様書参照 REFER TO SPEC. SHEET
THERMOBULB (φd1)	仕様書参照 REFER TO SPEC. SHEET

NESS NESSTECH INC.

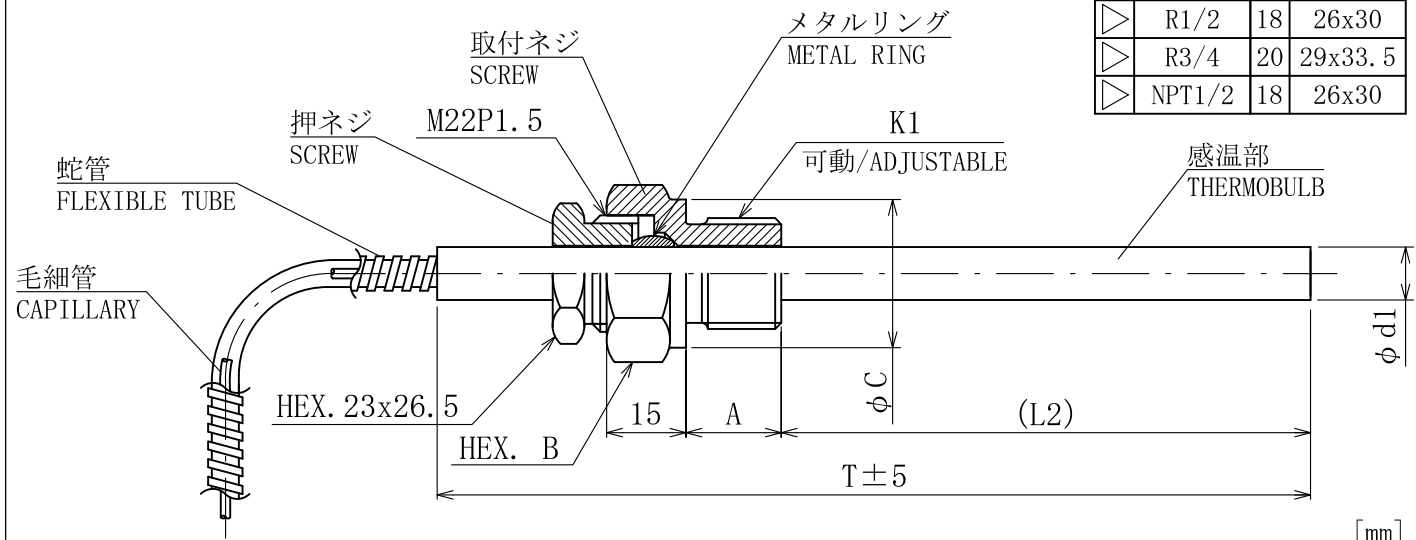
タイトル
TITLE 隔測型感温部(全長スライド式)
REMOTE TYPE THERMOBULB
(SLIDING UNION TYPE)

尺度 SCALE	作成 DR. BY		
	承認 APPD.		

型式 MODEL NO.	REMOTE-AS	
図番 DRAWING NO.		



	K2	A	HEX. B
▷	R3/8	15	26x30
▷	R1/2	18	26x30
▷	R3/4	20	29x33.5
▷	NPT1/2	18	26x30

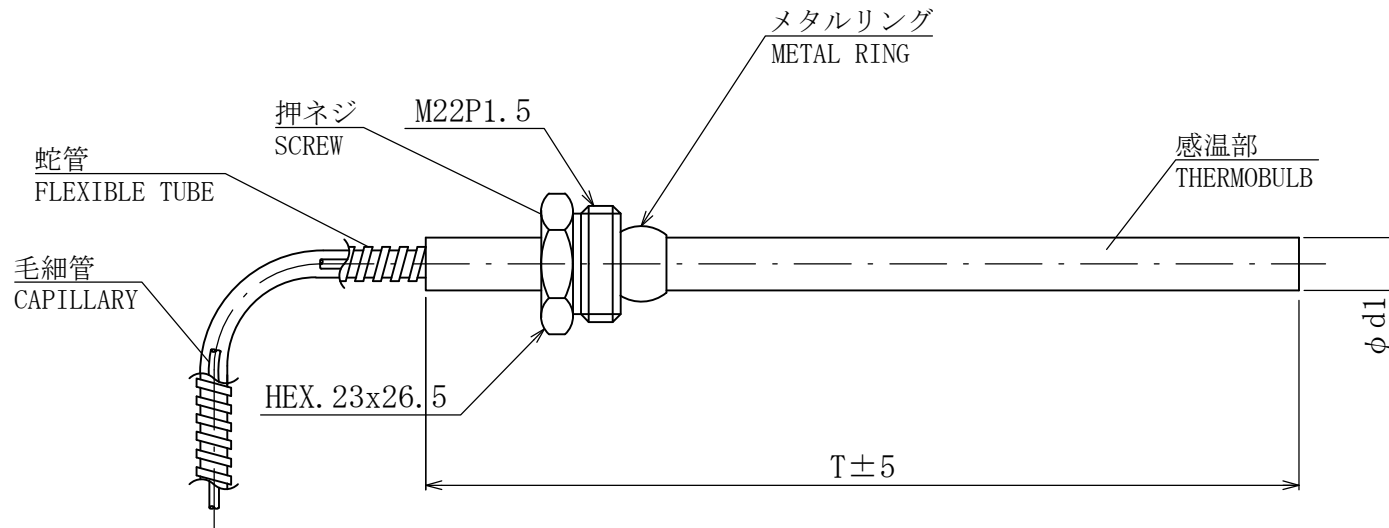


	K1	A	HEX. B	C
▷	G3/8	15	26x30	25
▷	G1/2	18	29x33.5	28
▷	G3/4	20	35x40.5	34

記号 SYM	訂正 REVISION	作成 REV. BY	日付 DATE

注：指定なき寸法許容差は±1
ALLOWANCE ±1 (EXCEPT APPOINTED SIZE)

御参考図



TOTAL LENGTH (T)	仕様書参照 REFER TO SPEC. SHEET
THERMOBULB (φ d1)	仕様書参照 REFER TO SPEC. SHEET

NESS NESSTECH INC.

タイトル
TITLE 隔測型感温部(全長スライド式)
REMOTE TYPE THERMOBULB
(SLIDING UNION TYPE)

尺度 SCALE	作成 DR. BY		
f.	承認 APPD.		

型式 MODEL NO.	REMOTE-AS (M22A)	△
図番 DRAWING NO.		

記号 SYM	訂正 REVISION	作成 REV. BY	日付 DATE

注：指定なき寸法許容差は±1
ALLOWANCE ±1 (EXCEPT APPOINTED SIZE)

御参考図

LENGTH (L2)	仕様書参照 REFER TO SPEC. SHEET
THERMOBULB (φ d1)	仕様書参照 REFER TO SPEC. SHEET

NESS NESSTECH INC.

タイトル
TITLE
**隔測型感温部(固定式)
REMOTE TYPE THERMOBULB
(FIXED UNION TYPE)**

尺度 SCALE	作成 DR. BY		
	承認 APPD.		

型式 MODEL NO.	REMOTE-R	
図番 DRAWING NO.		

