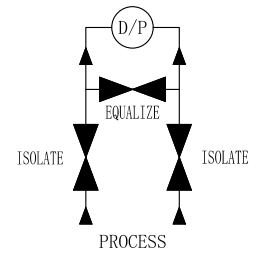
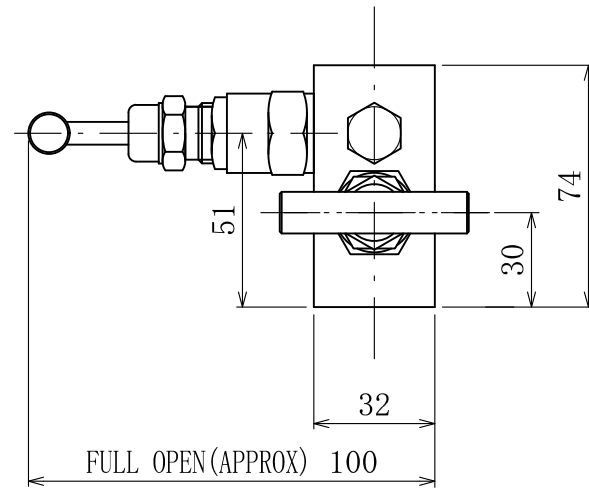
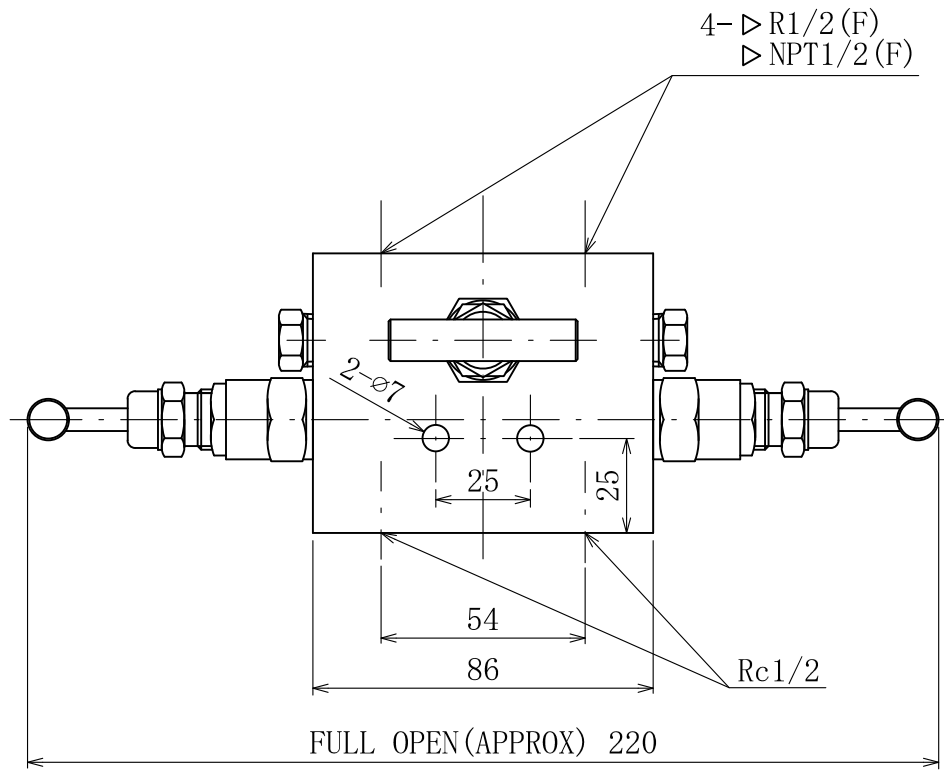


記号 SYM	訂正 REVISION	作成 REV. BY	日付 DATE

注：指定なき寸法許容差は±1.5
ALLOWANCE ±1.5 (EXCEPT APPOINTED SIZE)



材質：SS316
MATERIAL : SS316

御参考図

尺度 SCALE	作成 DR. BY		
f.	承認 APPD.		
NESS NESSTECH INC.			
タイトル TITLE	3バルブマニホールド THREE VALVE MANIFOLD		
型式 MODEL NO.	M3S		△
図番 DRAWING NO.			