

記号 SYM	訂正 REVISION	作成 REV. BY	日付 DATE

注：指定なき寸法許容差は±1.5
ALLOWANCE ±1.5 (EXCEPT APPOINTED SIZE)

SAMPLE

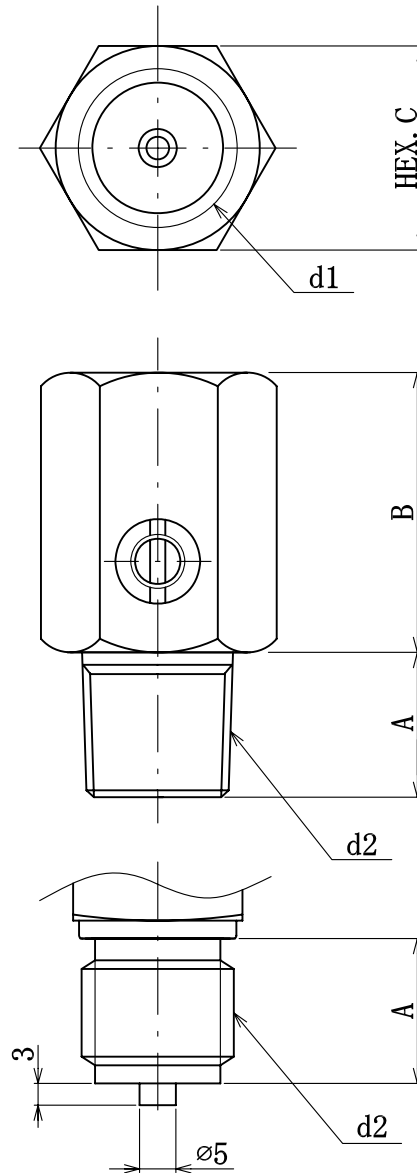
材質 MATERIAL	
▷	316SS
▷	316LSS
▷	

NESS NESSTECH INC.

タイトル
TITLE
ダンパー
DAMPENER

尺度 SCALE	作成 DR. BY		-	-
f.	承認 APPD.		-	-

型式 MODEL NO.	EG		
図番 DRAWING NO.	-	-	



d1 × d2 (Female) (Male)		A	B	C
▷	NPT1/2(F) × NPT1/2(M)	20	43	28
▷	NPT3/8(F) × NPT3/8(M)	16	39	25
▷	Rc1/2 × R1/2	20	43	28
▷	Rc3/8 × R3/8	16	39	25

d1 × d2 (Female) (Male)		A	B	C
▷	G1/2(F) × G1/2(M)	20	40	28
▷	G3/8(F) × G3/8(M)	16	36	25
▷				
▷				