

NESS

取 扱 説 明 書

ダンプナ

(圧力計付属品)

お 願 い

この取扱説明書は最終ご使用いただくお客様の元に、保存されますようご配慮をお願いいたします。

ネステック株式会社

URL : <http://www.nesstech.co.jp>

本社営業部 〒275-0024 千葉県習志野市茜浜1丁目12番1号
電話 047(453)5502 FAX 047(453)1181
Eメール e.sales@nesstech.co.jp

関西営業部 〒550-0011 大阪市西区阿波座2丁目1番1号
大阪本町西第一ビルディング11階
電話 06(6539)5656 FAX 06(6539)5858
Eメール w.sales@nesstech.co.jp

国際営業部 〒275-0024 千葉県習志野市茜浜1丁目12番1号
電話 047(453)6555 FAX 047(453)6556
Eメール global@nesstech.co.jp

[保証について]

本製品は厳重な品質管理のもとに製作されておりますが、万一出荷後一年以内に弊社の製造上の原因による品質不良が発生した場合は、無償にて当該製品のための修理、あるいは良品と交換を致します。但し、弊社及び弊社が指定する業者以外の手による製品の分解、製品自体の改造、取扱い不備、使用による劣化等については保証致しかねますので、あらかじめ御了承ください。

また、取扱い不備について現場での実証は極めて困難な場合がありますので、部品の変形等の明白な痕跡が認められた場合は、弊社によってその旨判断させていただきますのであらかじめ御了承ください。

はじめに

ダンブナを御使用の際は、御使用前に本書をよく御覧のうえ、正しく有効に御使用ください。

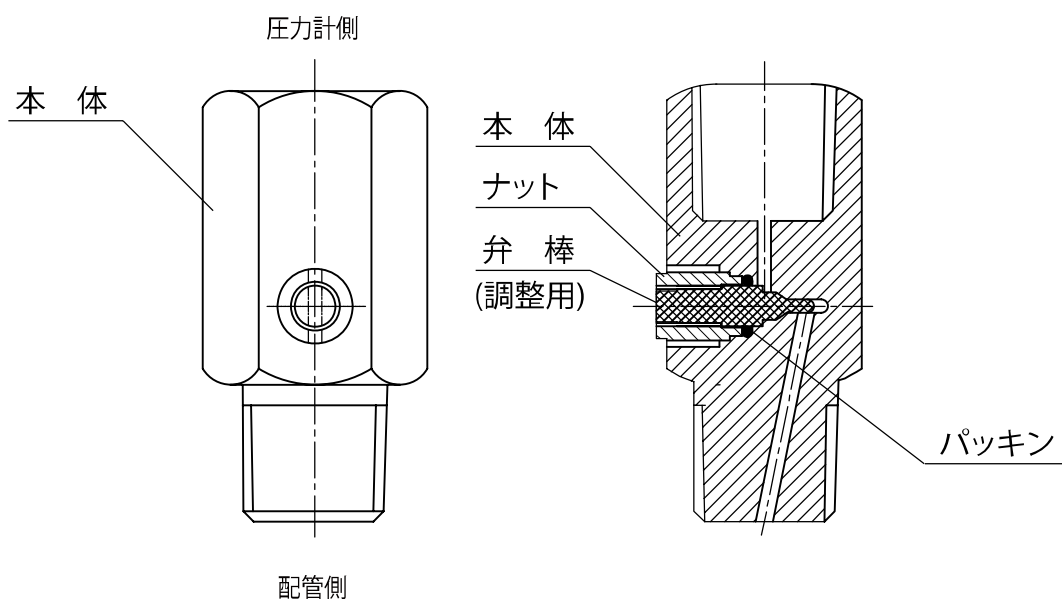
尚、この取扱説明書は一般的な取扱いについて記載してありますが、全てを網羅するものではありませんので、この取扱説明書以外の事項については、弊社営業所までお問合せ下さい。

用途と機能について

ダンブナは、圧力源から圧力計までの途中、通常は圧力計の直前に取付けて脈動圧を緩和して圧力計を保護する為に使用します。

構造

概略構造は下図の通りです。



注意

ダンブナは絞り機能を有するもので、バルブのように液体を完全に止めるものではありません。

性能

耐圧性： 40MPa

使用流体：液体・気体（但し、接液部を腐食させるような液体及び高粘度の流体は不可）

使用流体温度：-20～80℃

警告

- ・ ダンプナの性能以上の圧力を加えないでください。
ダンプナが破損又は破裂し、けがや周囲を破壊する原因となります。尚、負圧での使用は出来ませんので注意してください。
- ・ 接液部材質を腐食・劣化させる測定体には、使用しないでください。
ダンプナが破損又は破裂し、測定体が突出する事により、けがや周囲を破壊する原因となります。
- ・ 使用温度範囲内で御使用ください。
使用温度範囲外で使用されますとダンプナが故障または破損し、けがや周囲を破壊する原因となります。

取り付けについて

ダンプナ配管側を配管（圧力源）に取付け、圧力計側に直接圧力計等を取付けてください。
シール部には、用途に適したパッキンを使用し、テーパネジの場合にはシールテープを巻いて、シールさせてください。接続部より漏洩が生じた場合は、増し締めを行ってください。または、パッキンを交換してください。

警告

シール不十分の場合、ダンプナが外れたり、測定体が突出してけがや周囲を破壊する原因となります。

ダンプナの取り付けは水平、垂直、斜め、どのような角度でもご使用頂けます。

絞り量を調整する場合は設定ネジを回す事で調整することが可能です。調整方法は時計回りで“閉”、反時計回りで“開”となります。

絞り量の調整方法は、マイナスドライバーで弁棒を右方向(時計方向)に回転させ、一旦全閉にしておき圧力計の指針の振れ具合を見ながら徐々に左方向(反時計方向)に回して調整してください。

注意

指針の振れが完全に止まる状態まで絞りますと正確な圧力測定が出来ません。

指針の振れが僅かに残る程度に調整してください。

絞り調整操舵は、圧力計に実際の圧力が作用している状態で行ってください。

警告

常時過圧が加わりダンプナの弁が閉じている使用法は避けてください。

保守・管理

接続部から漏れが生じた場合は、増し締めを行ってください。または、パッキンを交換してください。

・ 絞り機構パッキン部より漏れが生じ止まらない場合や故障した場合には、弊社営業にご相談ください。

本取扱説明書に不審な点や誤り、記載漏れがあったときは、購入の代理店または弊社までご連絡ください

尚、本取扱説明書は予告なく変更される場合がありますのでご了承ください。