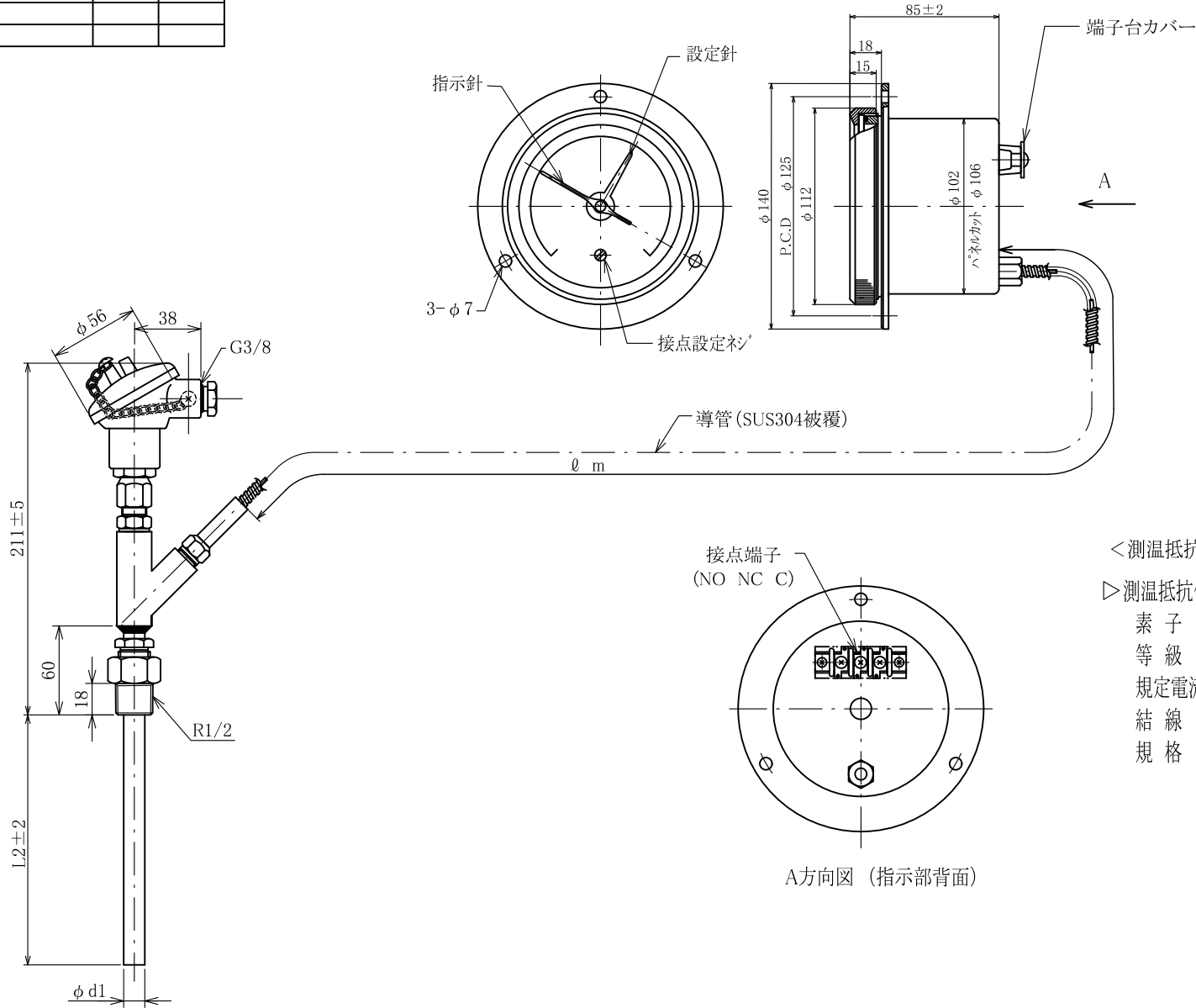
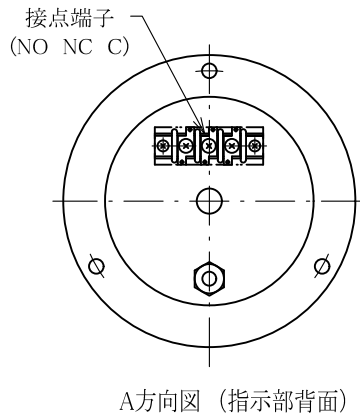


記号	訂正箇所	訂正者	日付



- <電気接点付温度計仕様>
- 1.型式 4TBPA-M1BN型(水銀レス)
 - 2.大きさ φ100型
 - 3.感温部 可動ネジ式
 - 4.ボディ塗装色 黒
 - 5.導管部 SUS304
キャピラリー材質 SUS304
 - 6.製作者 ネステック㈱

- <測温抵抗体/熱電対仕様>
- ▷測温抵抗体(YR) ▷熱電対(YC)
- 素子 :Pt100Ω at 0°C 種類 :各種
- 等級 :JIS B級 等級 :クラス2(0.75級)
- 規定電流:2mA 測温接点:U(非接地型)
- 結線 :3導線式
- 規格 :JIS C 1604-1997 規格 :JIS C 1602-1995



SCALE	DR.BY	
f	APPD	
SUBJECT FOR		
接点付ダイヤル温度計(TWIN TEMP)		
4TBPA-M1BN-YR/YC-S(φ100)		
NESS NESSTECH INC.		
MODEL No.	4TBPA-M1BN-YR/YC	
DWG. No.		