

| 記号 SYM | 訂正 REVISION | 作成 REV. BY | 日付 DATE |
|-----------|----------------|---------------|------------|
| | | | |
| | | | |
| | | | |

注：指定なき寸法許容差は±1
ALLOWANCE ±1 (EXCEPT APPOINTED SIZE)

御参考図

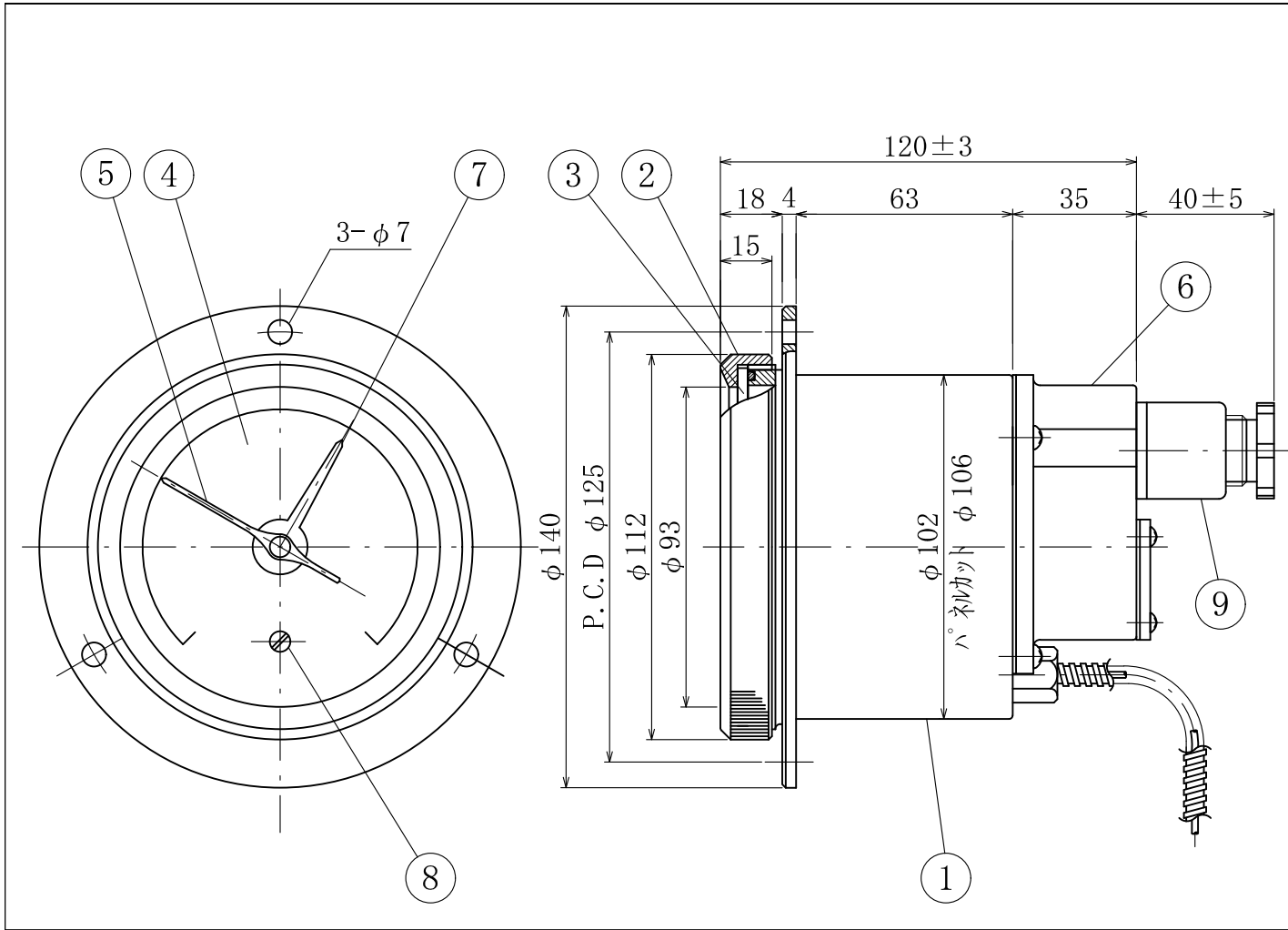
| | | |
|-----|------------------------|------------------------|
| 9 | 電線貫通金具 CABLE GLAND | C3604BE PLAT' G |
| 8 | 設定ネジ SETTING SCREW | SUS416 |
| 7 | 設定針 SETTING POINTER | C2801P PLAT' G |
| 6 | 端子箱 TERMINAL BOX | アルミニウム ALUMINUM |
| 5 | 指針 POINTER | C5191P |
| 4 | 目盛板 DIAL PLATE | アルミ板 ALUMINUM PLATE |
| 3 | 透明板 GLASS DISK | 無機ガラス INORGANIC |
| 2 | 表面カバー COVER | アルミニウム ALUMINUM |
| 1 | ケース CASE | アルミニウム ALUMINUM |
| No. | 名称 NAME | 材質 MATERIAL |

NESS NESSTECH INC.

タイトル
TITLE 隔測型温度スイッチ(パネル埋込型)
GEARLESS THERMOSWITCH REMOTE TYPE
(PANEL MOUNTING TYPE)

| 尺度 SCALE | 作成 DR. BY | 承認 APPD. |
|-------------|--------------|-------------|
| f. | | |

| | | |
|-------------------|------------|---|
| 型式 MODEL NO. | 4TBPA-M1BB | △ |
| 図番 DRAWING NO. | | |



接点仕様/ELECTRIC CONTACT
(MICROSWITCH)

1. 接点数
SWITCH NO. : 1

2. 接点容量
CAPACITY : 250V 3A AC
125V 5A AC
250V 0.2A DC
125V 0.4A DC
30V 4A DC

3. 接続方法
CONNECTION : ケーブルグランド通して接続(屋外用)
CABLE GLAND (OUTDOOR TYPE)

| | | |
|----|----|---|
| ○ | ○ | ○ |
| NO | NC | C |

C : コモン/COMMON
NO : 常時 開/NORMAL OPEN
NC : 常時 閉/NORMAL CLOSE