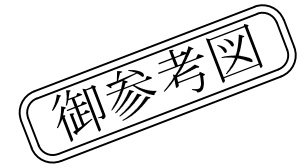


記号 SYM	訂正 REVISION	作成 REV. BY	日付 DATE

注：指定なき寸法許容差は±1  
ALLOWANCE ±1 (EXCEPT APPOINTED SIZE)



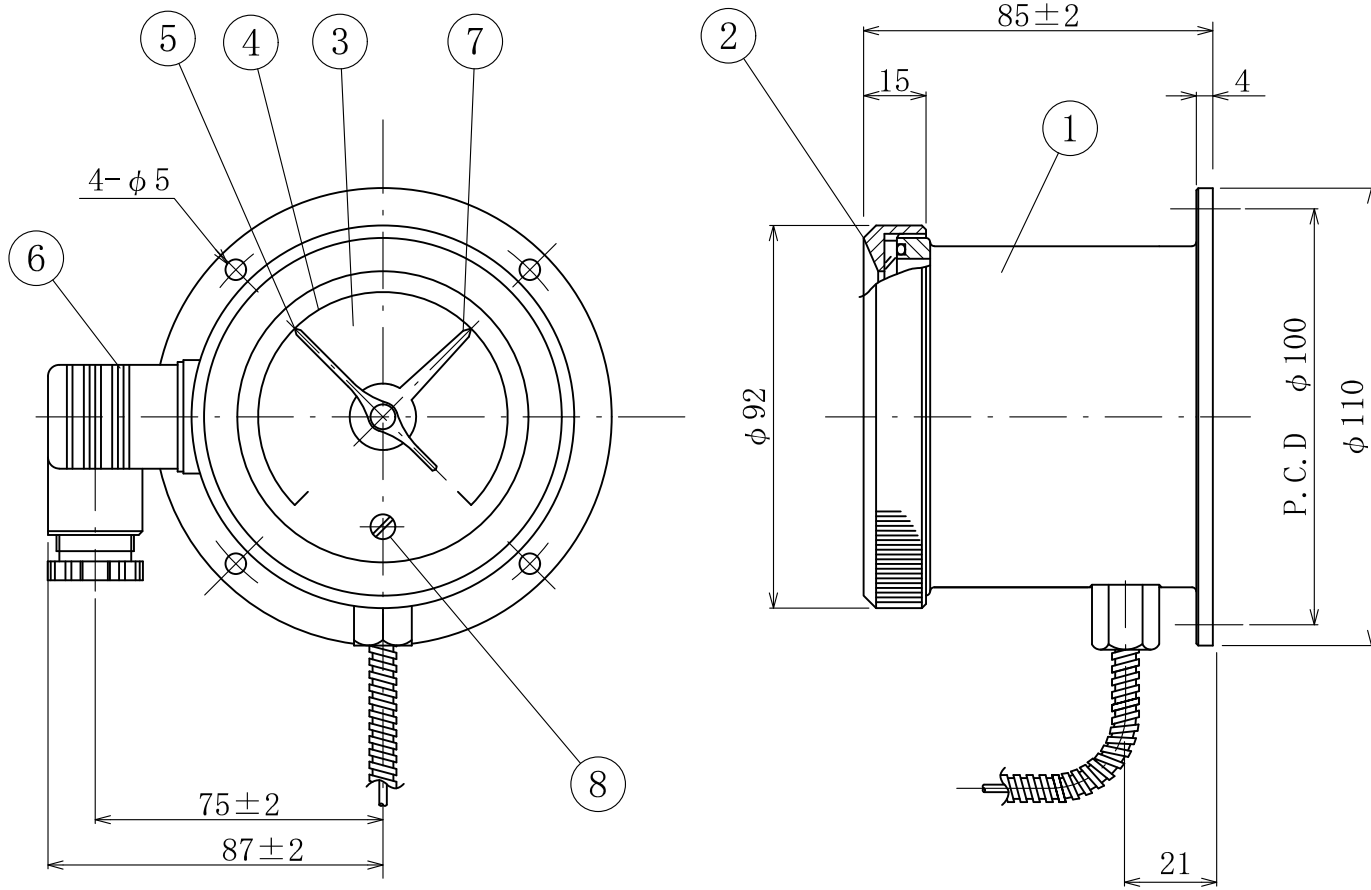
8	設定ネジ SETTING SCREW	SUS416
7	設定針 SETTING POINTER	C2801P PLAT'G
6	電線貫通金具 CABLE GLAND	ポリアミド POLYAMIDE
5	指針 POINTER	C5191P
4	目盛板 DIAL PLATE	アルミ板 ALUMINUM PLATE
3	透明板 GLASS DISK	無機ガラス INORGANIC
2	表面カバー COVER	アルミニウム ALUMINUM
1	ケース CASE	アルミニウム ALUMINUM
No.	名称 NAME	材質 MATERIAL

**NESS NESSTECH INC.**

タイトル  
TITLE 隔測型温度スイッチ (表面取付型)  
GEARLESS THERMOSWITCH REMOTE TYPE  
(SURFACE MOUNT TYPE)

尺度 SCALE	作成 DR. BY		
	承認 APPD.		

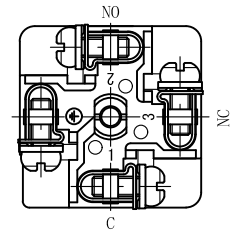
型式 MODEL NO.	3TUSA-M1DL	△
図番 DRAWING NO.		



接点仕様/ELECTRIC CONTACT  
(MICROSWITCH)

- 接点数  
SWITCH NO. : 1
- 接点容量  
CAPACITY : 250V 3A AC  
125V 5A AC  
250V 0.2A DC  
125V 0.4A DC  
30V 4A DC
- 接続方法  
CONNECTION : ケーブルラント接続 (屋外用) G1/2  
CABLE GLAND (OUTDOOR TYPE) G1/2

端子図/TERMINAL DIAGRAM



C : コモン/Common  
NO : 常時開/NORMAL OPEN  
NC : 常時閉/NORMAL CLOSE