

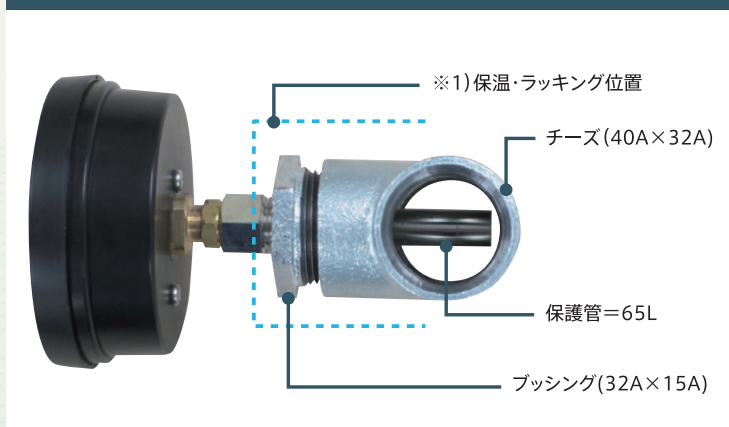
特記事項

- ① 温圧計は冷温水専用となりますので、ブラインや蒸気、その他腐食性・粘性のある流体ではご使用になれません。
- ② 温圧計は必ず本体と専用保護管とをセットでご使用ください。
- ③ 使用環境温度：-10～40℃・湿度80%以下（結露及び凍結がない事）
- ④ 温圧計本体及び専用保護管は、共に禁油/禁水処理の対応は不可となります。
- ⑤ 空調冷水配管など、設置環境によっては内部結露する恐れがあります。
 表面板に結露が発生した場合は、上蓋を外しふき取り作業を行ってください。
- ⑥ 温圧計はメンテナンス上、本体取付部（ネジ込み部）には保温・ラッキングしないようにしてください。*1
- ⑦ 配管径 32A(1-1/4B) 以下は、レギュレーターで40Aに膨らませ40Aの要領で取出してください。*2

配管径32Aの設置例



配管径40Aの設置例



標準仕様		直結型 バイメタル式 (BTP)	直結型 液体充満式 (TP)	隔測型 液体充満式 (TP)
大きさ		φ100	φ100	φ100
目盛板		アルミ(アルマイト処理)	アルミ(アルマイト処理)	アルミ(アルマイト処理)
ケース		ABS樹脂(L型)/ADC(立型)	AC	AC
設置場所		屋内	屋内外	屋内外/空調機組込み
温度	温度範囲/℃	0～50/0～100	0～50/0～100	0～50/0～100
	精度	±2.0%F.S.	±2.0%F.S.	±2.0%F.S.
	感温部	SUS304	BS	BS
	リード長さ	—	—	2m/3m/5m
	温度補正機能	無	有	有
圧力	圧力範囲/MPa	0～0.6/0～1.0/0～1.6	0～0.6/0～1.0/0～1.6	0～0.6/0～1.0/0～1.6
	精度	±1.6%F.S.	±1.6%F.S.	±1.6%F.S.
	設置針	対応可	対応可	対応可
保護管	接続サイズ	R1/2	R1/2	R1/2
	ネジ下寸法/mm	65/100	65/100	65/100
	材質・外径	BSニッケルメッキ φ14	BSニッケルメッキ φ14	BSニッケルメッキ φ14
	耐圧	3.0MPa	3.0MPa	3.0MPa