

温圧計〔温度・圧力複合ゲージ〕

直結型 液体充満式 屋内外兼用(温度補正機構付)



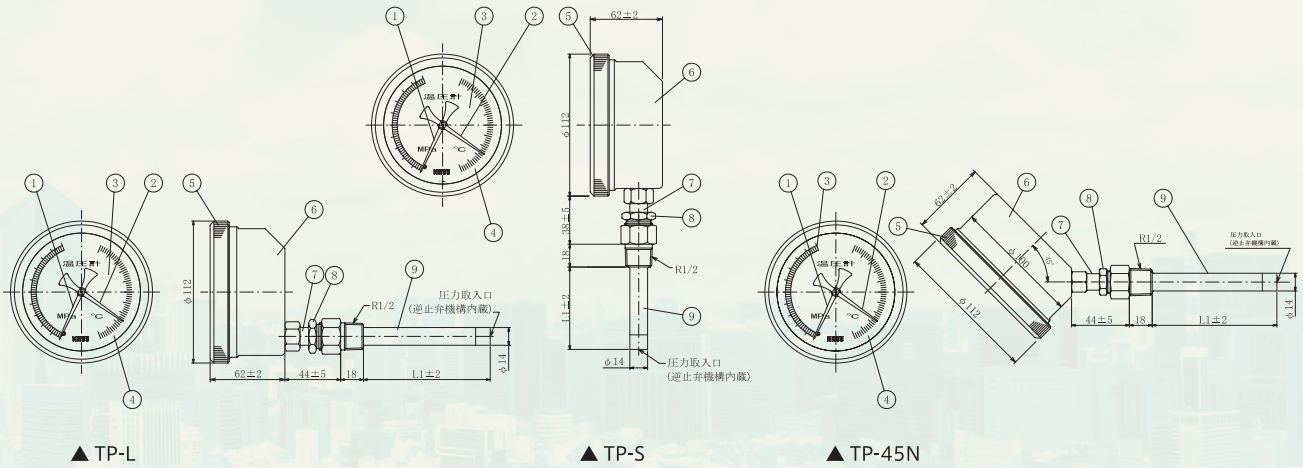
▲ TP-L : L型

型式	温度範囲	圧力範囲	保護管寸法	設置針
TP-L	1	100	065	1
	(°C)	(MPa)	(mm)	
TP-L:L型	1:0~50	060:0~0.6	065:65	0:無
TP-S:立型	2:0~100	100:0~1.0	100:100	1:有
TP-45N:45°型		160:0~1.6		
			N065:保護管無	
			N100:保護管無	



保護管単体型式

TP-W-65	65mm	TP-W-100	100mm
---------	------	----------	-------



▲ TP-L

▲ TP-S

▲ TP-45N

- 取出し箇所が2箇所から1箇所に
- 特殊保護管によりゲージコックが不要
- 配管の水を抜かずに本体の脱着が可能
- 国交省仕様 納入実績多数あり
- 取付、保温施工費/施工時間の削減
- 省スペース化
- 水高計としても使用可能(上限100°C)

温圧計の特長

温度側

冷水・温水を保護管内部へ直接導く特殊構造により、温度指示への感度を高めております。

圧力側

圧力流入口の絞り構造により、脈動による内機への負担を軽減させております。