

温圧計〔温度・圧力複合ゲージ〕

直結型 バイメタル式 屋内用



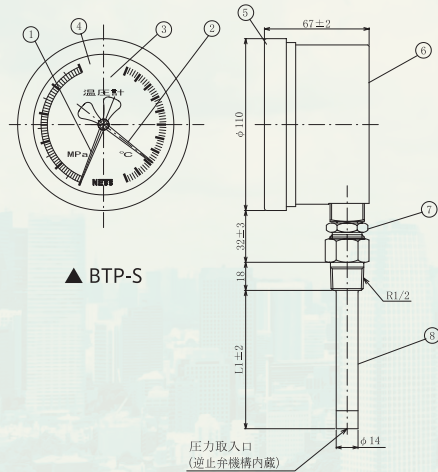
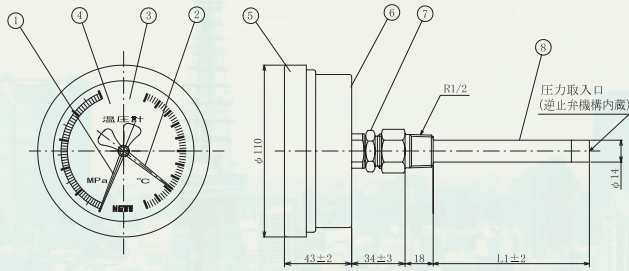
▲ BTP-L : L型

型式	温度範囲	圧力範囲	保護管寸法	設置針
BTP-L	1 (°C)	100 (MPa)	065 (mm)	0
BTP-L:L型	1:0~50	060:0~0.6	065:65	0:無
BTP-S:立型	2:0~100	100:0~1.0 160:0~1.6	100:100	1:有
			N065:保護管無 N100:保護管無	



保護管単体型式

BTP-W-65	65mm	BTP-W-100	100mm
----------	------	-----------	-------



温圧計導入のメリット

