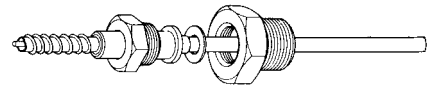
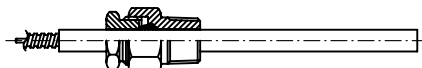
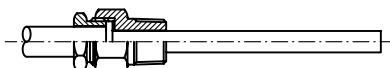
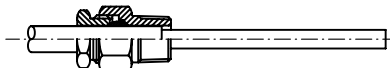
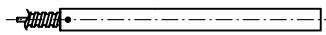
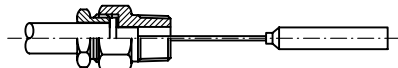


# ギヤレス温度計の構造及び特長…(3)

Please note that sliding union-type bulbs are not suitable against pressure. If you install the bulb on pressurized vessel, a thermowell will be needed.

一般に感温部は下記の5種類になります。この型以外は別途お問い合わせ下さい。標準品の耐圧は下記の通りです。記入の無い型式は耐圧を考慮してありませんので、保護管を併用して下さい。取付ネジ及びフランジはご要求の仕様により製作致します。



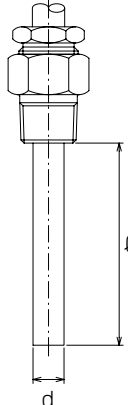
<p>(1) Sliding Union Type / 全長スライド式 To be used with thermowell. / 保護管併用型</p>  <p style="text-align: right;">Type : AS</p>	<p>(3) Fixed Union Type / 固定式 Max. static pressure 0.5MPa / 耐圧 0.5MPa (静圧)</p>  <p style="text-align: right;">Type : R</p>
<p>(2) Adjustable Union type / 可動式 Adjustable limit ±5mm. To be used with thermowell. / 可動範囲 ±5mm 保護管併用型</p>  <p style="text-align: right;">Type : A</p>	<p>(4) Plain Bulb Type / 投込式 (蛇管付) Max. static pressure 0.5MPa / 耐圧 0.5MPa (静圧)</p>  <p style="text-align: right;">Type : S</p>
<p>(5) Fixed Union Capillary Type / たわみ式 Max. static pressure 0.5MPa / 耐圧 0.5MPa (静圧)</p>  <p style="text-align: right;">Type : RB</p>	

Standard Outer Diameter of Thermobulb. / 標準外径寸法 ( ) option / ( ) 中の寸法は特注となります。

	Liquid filled / 低温&並温	Gas filled / 高温&超低温 -200°C
Single Capillary / 単リード	(6) 8 10 12 14 (16) φ	(8) 10 12 14 (16) φ
Double Capillary / 双リード	(8) 10 12 14 (16) φ	not available / 現在高温双リードは未発売

Minimum Size of Thermobulb. / 感温部最小寸法 (ネジ下長さの表)  
The Volume of the Thermobulb depends on the Scale Range

Single Capillary Type (-S) / 単リードの場合 (ネジ下の80%がタンクであるとした場合) mm

ネジ下長さ ℓ	Out Dia / 外径 d					
	Range / 目盛	(8)	10	12	14	(16)
	0~50°C	110	70	50	40	-
	0~70°C	85	55	45	35	-
	0~80°C	70	45	40	35	-
	0~100°C	65	40	35	30	-
	0~120°C	60	40	35	30	30
	0~150°C	50	35	30	30	30
	0~200°C	45	35	30	25	25
	0~250°C	40	30	25	25	25
	0~300°C	35	30	25	25	25
	0~350°C	30	25	25	25	25
	0~400°C	-	-	-	-	-
	* 0~500°C	-	220	170	135	110
	0~600°C	-	-	-	-	-
* -200~50°C	-	260	165	140	105	

\*Gas Filled / ガス封入

Double Capillary Type (-D) / 双リードの場合 mm

Range / 目盛	Out dia / 外径 d				
	(8)	10	12	14	(16)
0~ 50°C	-	135	90	75	65
0~ 70	160	95	65	55	45
0~ 80	135	85	60	45	40
0~100	110	70	55	40	35
0~120	90	60	45	35	30
0~150	75	50	40	30	25
0~200	60	40	35	30	25
0~250	45	35	30	20	20
0~300	40	30	20	20	20
0~350	35	30	20	20	20

この表は、タンクのネジ下の最小長さを示したものです。  
(ネジ下の80%が実タンクであるとした場合)  
Please add 25mm or more in case of plain bulb type or when using a thermowell.  
投込み式及び保護管付きの場合は本表に最低25mmを加えてください。