

取扱説明書

品名：バイメタル温度計

ネステック株式会社

温度計取扱説明書

型式：バイメタル温度計

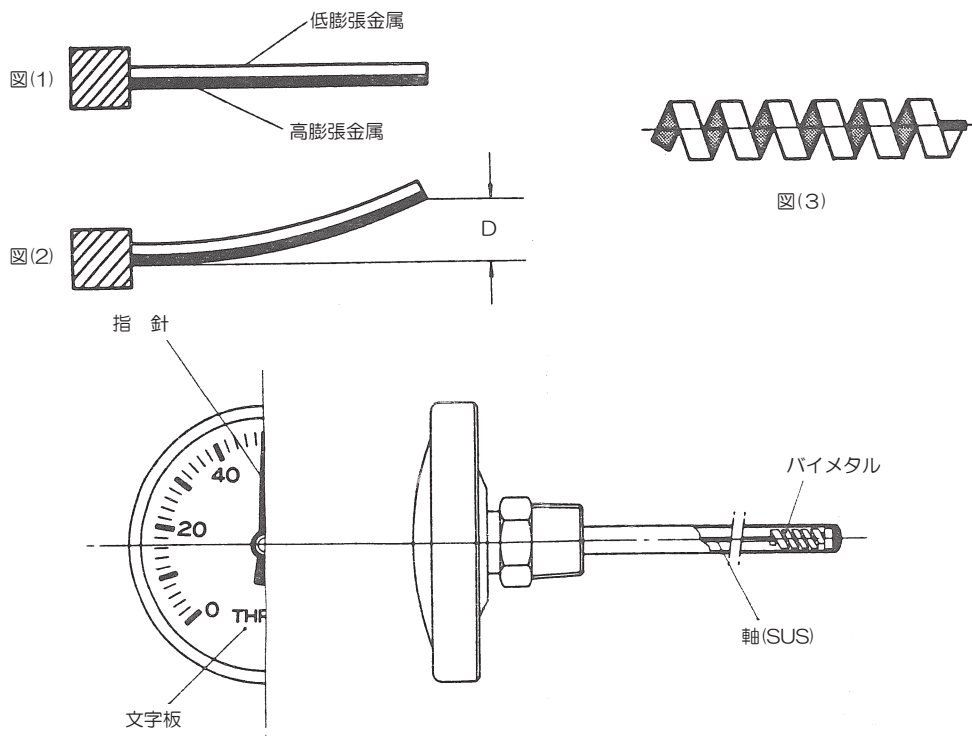
1. はじめに

バイメタル(Bimetal)とは膨張係数の異なる2種類の金属を一体に接合して板又は帯び条に圧延したものである。

図(1)は最初の状態、バイメタルの周囲温度が上昇すると高膨張側の金属が膨張し長さが伸びますが低膨張側はほとんど膨張しないので図(2)の状態に上方にそりかえります。

温度が元に戻れば、バイメタルの変化は再び下に戻ります。

実際にはこの原理を応用して、図(3)のように「つる巻き状」にしたものを使用しています。



2. 取付について

2-1 指示部

指示部は、温度変化が少なく雰囲気の良い振動の少ない場所を選んで取付けて下さい。

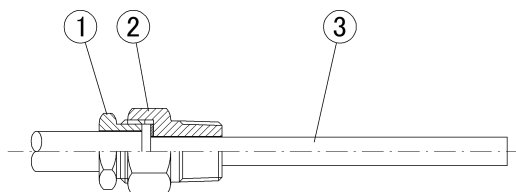
温度変化の状況・振動・雰囲気について問題のある場合は、それに合致した温度計になっているか
お確かめ下さい。

2-2 感温部

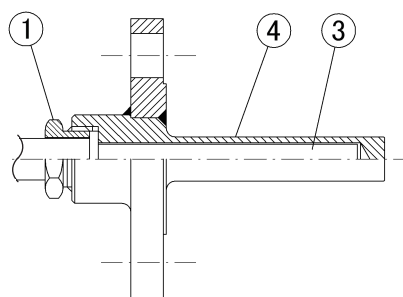
2-2-1 ネジ下又はフランジ下が縦て測ろうとする液体の中に浸るように取付けて下さい。

2-2-2 感温部の調整は次の順序で行ってください。

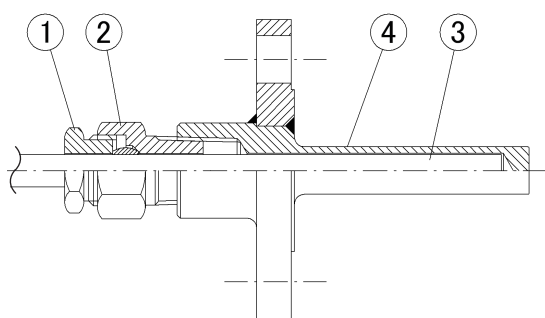
1. 取付ネジ①と押ネジ②は仮止めをしますから、取付ネジ②を押えて押ネジ①を反時計方向に回し①と②を取外します。



2. 保護管④を押えて、押ネジ①を取外します。



3. 取付ネジ②を押えて、押ネジ①を取外します。このタイプは②と④は、外す必要はありません。



2-2-3 測定しようとする場所に、押ネジ②または保護管④を取付けて下さい。

2-2-4 感温部③を挿入した後、押ネジ①を締付けて固定して下さい。