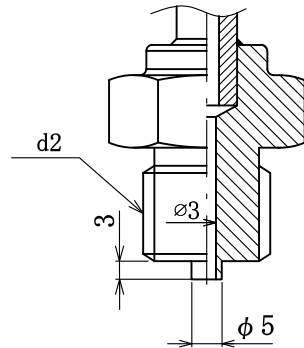
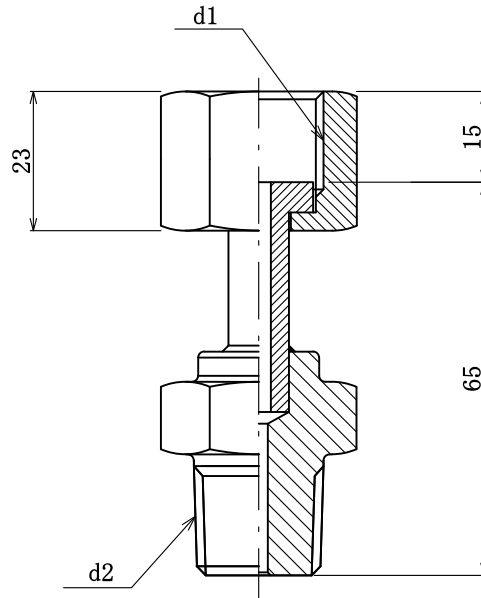


d1 (Female)	
▷	G1/2(F)
▷	G3/8(F)
▷	

d2 (Male)	
▷	NPT1/2
▷	NPT3/8
▷	R1/2
▷	R3/8
▷	G1/2(M)
▷	G3/8(M)
▷	



記号 SYM	訂正 REVISION	作成 REV. BY	日付 DATE

注：指定なき寸法許容差は±1.5
ALLOWANCE ±1.5 (EXCEPT APPOINTED SIZE)

SAMPLE

材質 MATERIAL	
▷	316SS
▷	316LSS
▷	

NESS NESSTECH INC.

タイトル
TITLE ゲージユニオン
GAUGE UNION

尺度 SCALE	作成 DR. BY		
f.	承認 APPD.		
型式 MODEL NO.	GU		△
図番 DRAWING NO.			