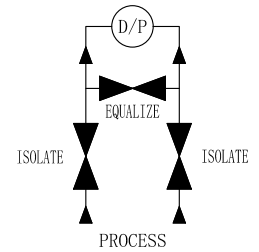
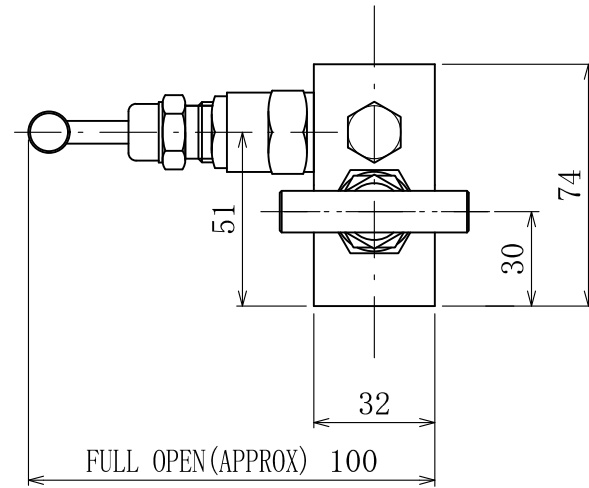
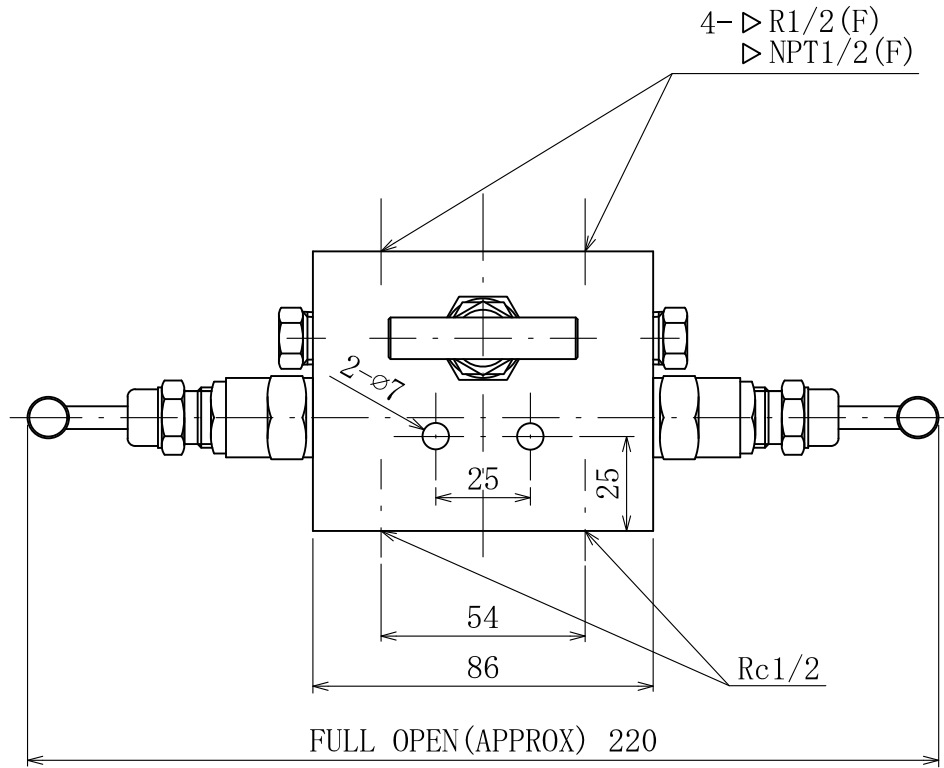


| 記号 SYM | 訂正 REVISION | 作成 REV. BY | 日付 DATE |
|-----------|----------------|---------------|------------|
| | | | |
| | | | |
| | | | |

注：指定なき寸法許容差は±1.5
ALLOWANCE ±1.5 (EXCEPT APPOINTED SIZE)



材質：SS316
MATERIAL : SS316

御参考図

| | | | |
|---------------------------|------------------------------------|--|---|
| 尺度 SCALE | 作成 DR. BY | | |
| f. | 承認 APPD. | | |
| NESS NESSTECH INC. | | | |
| タイトル TITLE | 3バルブマニホールド THREE VALVE MANIFOLD | | |
| 型式 MODEL NO. | M3S | | △ |
| 図番 DRAWING NO. | | | |