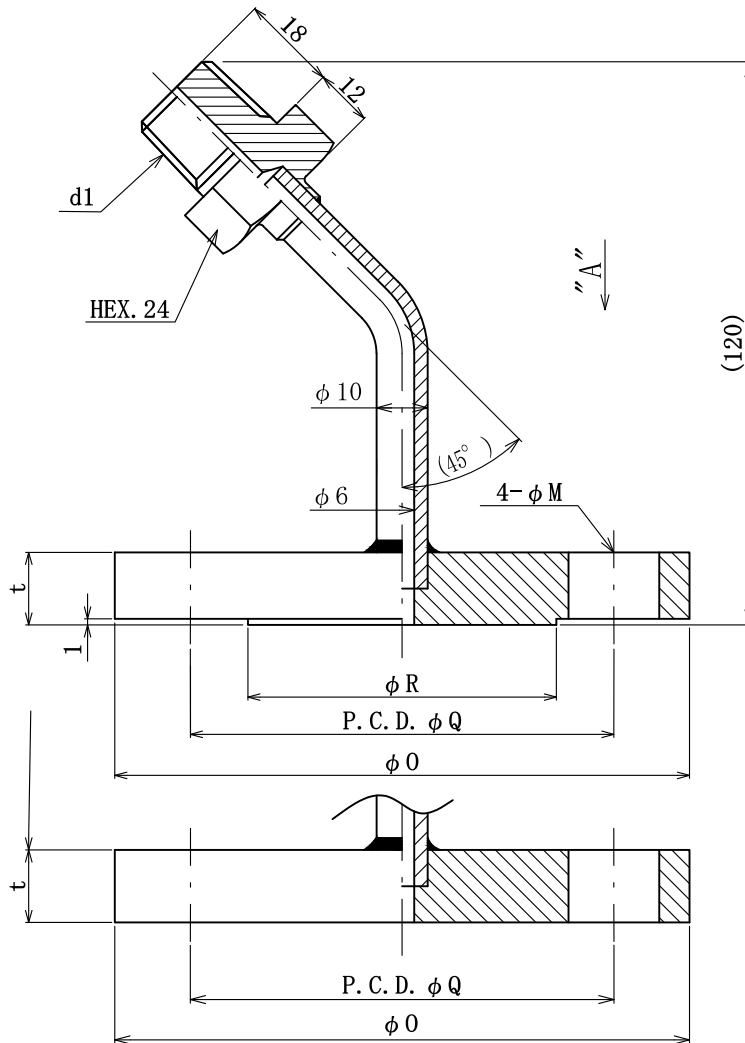


d1 (Male)	
▶	R3/8
▷	



▷ 平面座：RF  
(RAISED FACE)

▷ 全面座：FF  
(FLAT FACE)

御参考図

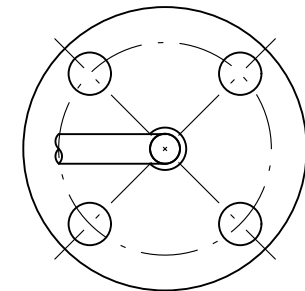
取合フランジ FLANGE CONNECTION 【JIS B2220-2012】

JIS10K	M	t	R	Q	0
▷ 15A	15	12	51	70	95
▷ 20A	15	14	56	75	100
▷ 25A	19	14	67	90	125

記号 SYM	訂正 REVISION	作成 REV. BY	日付 DATE

注：指定なき寸法許容差は±1.5  
ALLOWANCE ±1.5 (EXCEPT APPOINTED SIZE)

"A"



材質 MATERIAL	
▷	SUS304
▷	SUS316
▷	

NESS NESSTECH INC.

タイトル  
TITLE フランジ型アダプター  
FLANGE ADAPTER (JIS)

尺度 SCALE	作成 DR. BY		
	f. 承認 APPD.		

型式 MODEL NO.	FA-R/JIS10K/45°	
図番 DRAWING NO.		