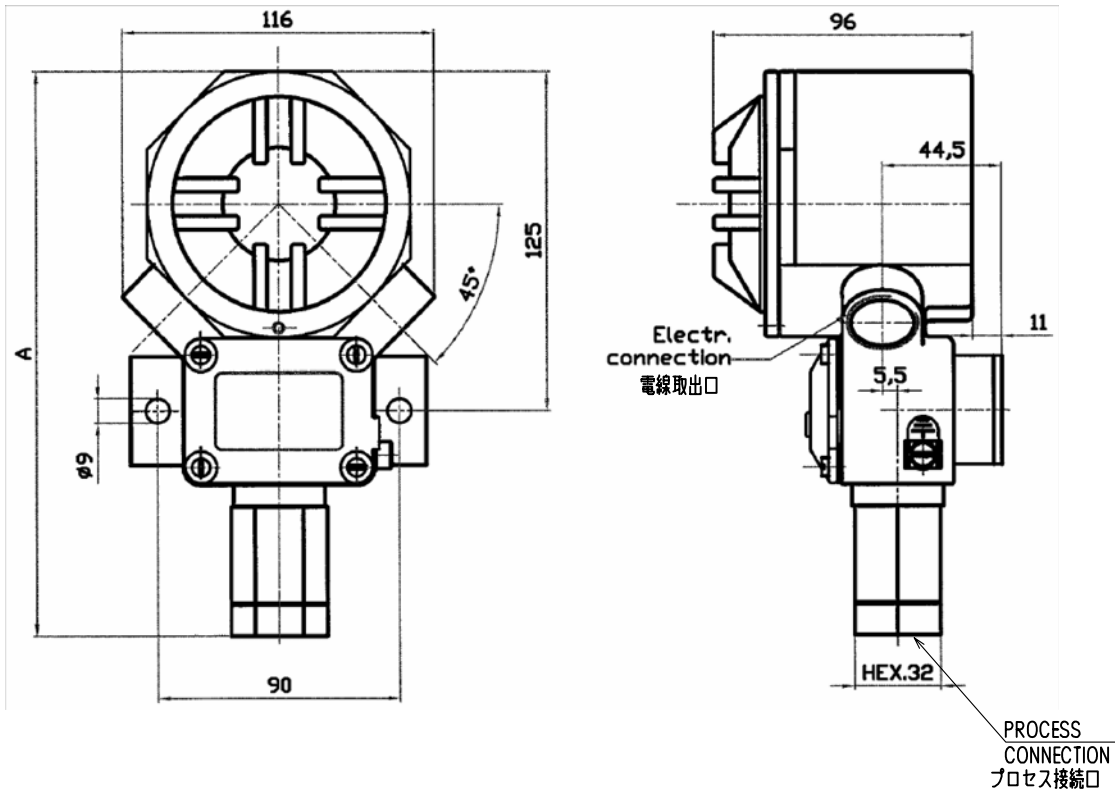


# BETA PRESSURE SWITCHES

BETA 圧カスイッチ 外形図

HOUSING MODEL : W3  
ハウジング形式

PRESSURE SENSOR MODEL : P...H  
圧力センサ形式



DIMENSIONAL TOLERANCE : ±1.5  
寸法許容差

ALL SIZES IN : mm  
単位

MOUNTING HOLES : CLEARANCE FOR M8  
取付穴寸法 M8ネジ用

ELECTRICAL CONNECTION 電線取出口  
 PG13.5    M20P1.5    NPT3/4 (F)  
 \_\_\_\_\_

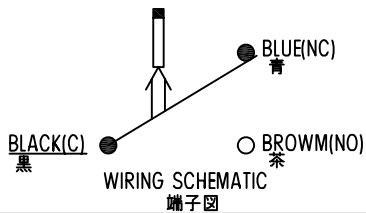
LOCATED 方向 :  RIGHT 右    LEFT 左    \_\_\_\_\_

ELECTRICAL CAPACITY 接点容量  
 AC \_\_\_\_\_ V \_\_\_\_\_ A    SPDT  
 DC \_\_\_\_\_ V \_\_\_\_\_ A    DPDT

PROCESS CONNECTION :  R    NPT    BSP  
プロセス接続

| CONNECTION SIZE<br>接続サイズ           | SIZE サイズ |   |   |
|------------------------------------|----------|---|---|
|                                    | A        | - | - |
| <input type="checkbox"/> 1/4" (F)  | 207      | - | - |
| <input type="checkbox"/> 1/2" (F)  | 211      | - | - |
| <input type="checkbox"/> OTHER その他 |          |   |   |

Ex.Class : Ex d IICT6  
 JIS No. : T44765  
 CASE MATERIAL 材質 : AC  
 CASE COLOR 塗装色 : SILVER シルバー



**SAMPLE**

|           |                  |               |            |                   |                     |      |  |  |
|-----------|------------------|---------------|------------|-------------------|---------------------|------|--|--|
| SYM<br>記号 | REVISION<br>修正箇所 | REV BY<br>修正者 | DATE<br>日付 | SCALE<br>尺度<br>f. | DR. BY<br>作成        |      |  |  |
|           |                  |               |            |                   | APPD<br>承認          |      |  |  |
|           |                  |               |            |                   | NESS NESSTECH INC.  |      |  |  |
|           |                  |               |            |                   | MODEL NO.<br>モデル番号  | B513 |  |  |
|           |                  |               |            |                   | DRAWING NO.<br>図面番号 |      |  |  |