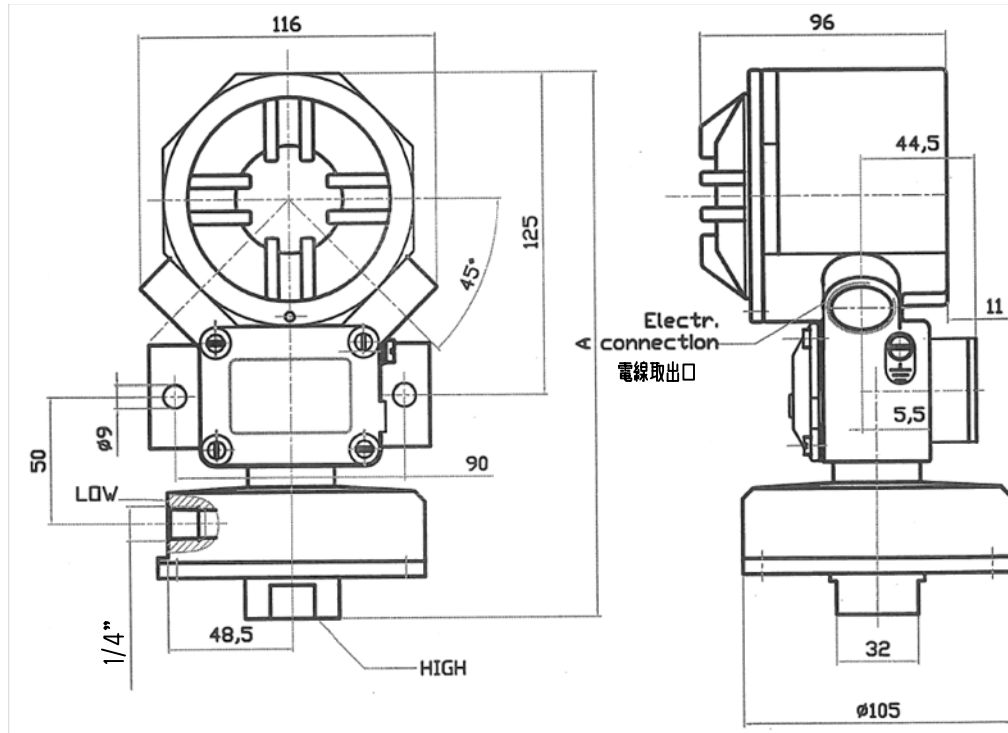


# BETA DIFFERENTIAL PRESSURE SWITCHES

BETA 差圧スイッチ 外形図

HOUSING MODEL : W3  
ハウジング形式

PRESSURE SENSOR MODEL : D...L  
圧力センサ形式



DIMENSIONAL TOLERANCE : ±1.5  
寸法許容差

ALL SIZES IN : mm  
単位

MOUNTING HOLES : CLEARANCE FOR M8  
取付穴寸法 M8ネジ用

ELECTRICAL CONNECTION 電線取出口  
 PG13.5    M20P1.5    NPT3/4 (F)  
 \_\_\_\_\_

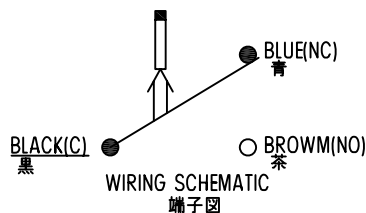
PROCESS CONNECTION :  R    NPT    BSP  
プロセス接続

LOCATED 方向 :  RIGHT 右    LEFT 左    \_\_\_\_\_

CONNECTION SIZE 接続サイズ	SIZE サイズ		
	A	-	-
<input type="checkbox"/> 1/4" (F)	211	-	-
<input type="checkbox"/> 1/2" (F)	211	-	-
<input type="checkbox"/> OTHER その他			

ELECTRICAL CAPACITY 接点容量  
 AC \_\_\_\_\_ V \_\_\_\_\_ A    SPDT  
 DC \_\_\_\_\_ V \_\_\_\_\_ A    DPDT

Ex.Class : Ex d IIC T6  
 JIS No. : T44765  
 CASE MATERIAL 材質 : AC  
 CASE COLOR 塗装色 : SILVER シルバー



SAMPLE

SYM 記号	REVISION 修正箇所	REV BY 修正者	DATE 日付	SCALE 尺 度 f.	DR.BY 作 成 APPD 承認		
						NESS NESSTECH INC.	
						MODEL NO. モデル番号	B521
						DRAWING NO. 図面番号	