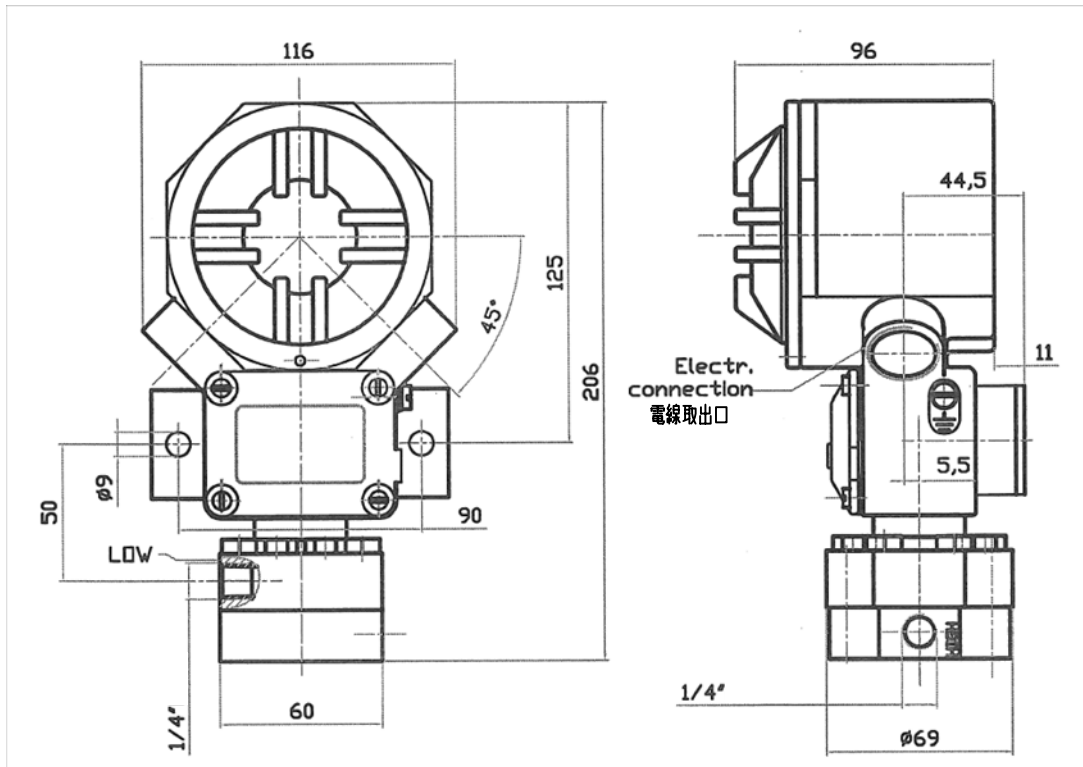


BETA DIFFERENTIAL PRESSURE SWITCHES

BETA 差圧スイッチ 外形図

HOUSING MODEL : W3
ハウジング形式

PRESSURE SENSOR MODEL : D...H
圧力センサ形式



DIMENSIONAL TOLERANCE : ±1.5
寸法許容差

ALL SIZES IN : mm
単位

MOUNTING HOLES : CLEARANCE FOR M8
取付穴寸法 M8ネジ用

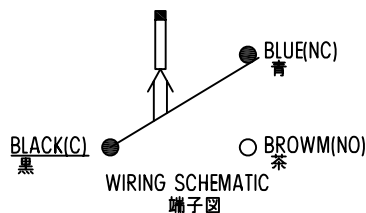
ELECTRICAL CONNECTION 電線出口
 PG13.5 M20P1.5 NPT3/4 (F)

PROCESS CONNECTION : R1/4 (F) NPT1/4 (F) _____
プロセス接続

LOCATED 方向 : RIGHT 右 LEFT 左 _____

ELECTRICAL CAPACITY 接点容量
 AC _____ V _____ A SPDT
 DC _____ V _____ A DPDT

Ex.Class : Ex d IIC T6
 JIS No. : T44765
 CASE MATERIAL 材質 : AC
 CASE COLOR 塗装色 : SILVER シルバー



SAMPLE

SYM 記号	REVISION 修正箇所	REV BY 修正者	DATE 日付	SCALE 尺度	DR. BY 作成			
				f.	APPD 承認			
				NESS NESSTECH INC.				
				MODEL NO. モデル番号	B523			△
				DRAWING NO. 図面番号				