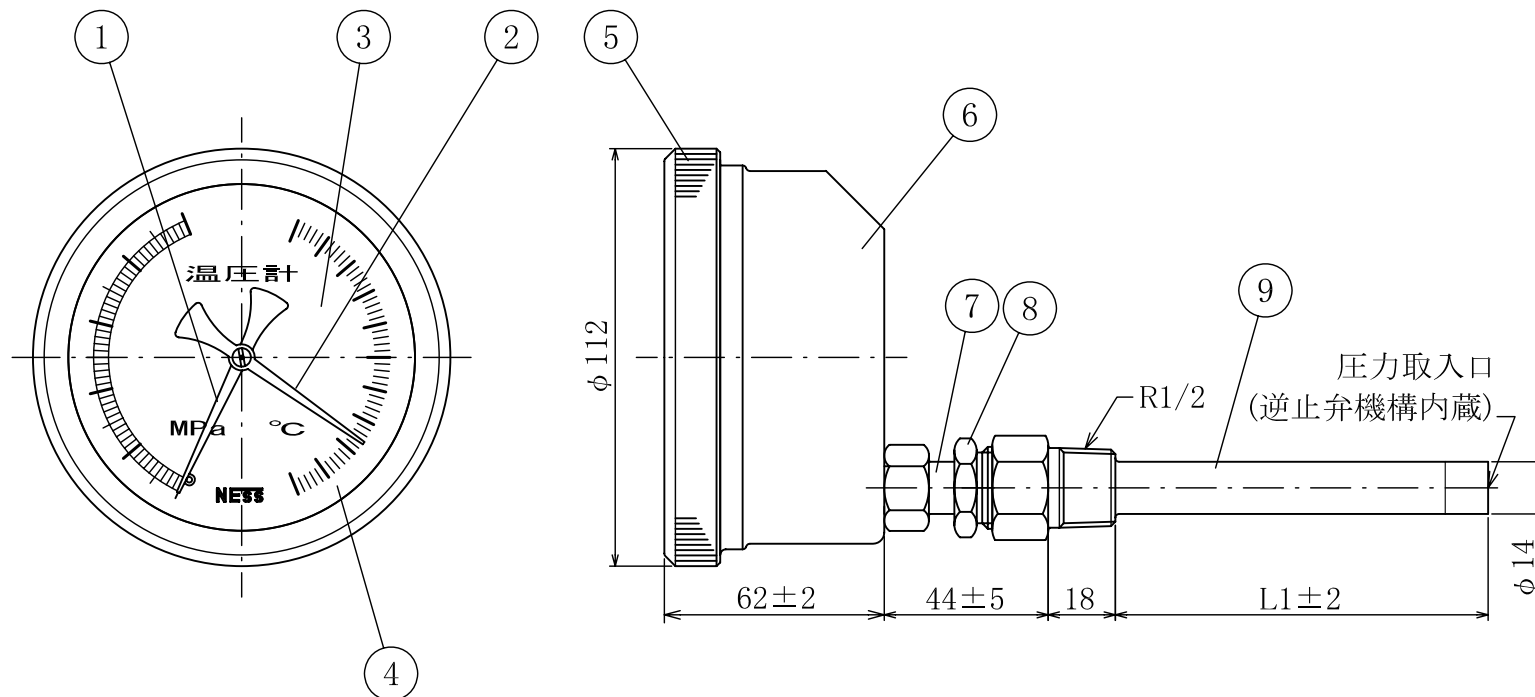


| 記号 | 訂正箇所 | 作成 | 日付 |
|----|------|----|----|
| | | | |
| | | | |
| | | | |

備考：指定なき寸法許容差は±1



| | |
|--------------|---------------|
| L1 | ▷ 65 |
| | ▷ 100 |
| 温度範囲 | 圧力範囲 |
| ▷ 0 ~ 50 °C | ▷ 0 ~ 0.6 MPa |
| ▷ 0 ~ 100 °C | ▷ 0 ~ 1.0 MPa |
| ▷ | ▷ 0 ~ 1.6 MPa |
| ▷ | ▷ |

| 9 | 保護管 | C3604BE メッキ |
|-----|-------|-------------|
| 8 | 押ネジ | C3604BE メッキ |
| 7 | ステム | C3604BE メッキ |
| 6 | ケース | AC |
| 5 | 表面カバー | AC |
| 4 | 透明板 | 無機ガラス |
| 3 | 目盛板 | A1050P-H18 |
| 2 | 温度計指針 | Al P |
| 1 | 圧力計指針 | Al P |
| NO. | 名称 | 材質 |

| | | |
|------|-----|-----|
| 尺 度 | 作成者 | - - |
| 7/10 | 承認者 | - - |

タイトル 温圧計 φ100
TP-L-S

NESS ネステック株式会社

モデル番号 TPLS

図面番号 R