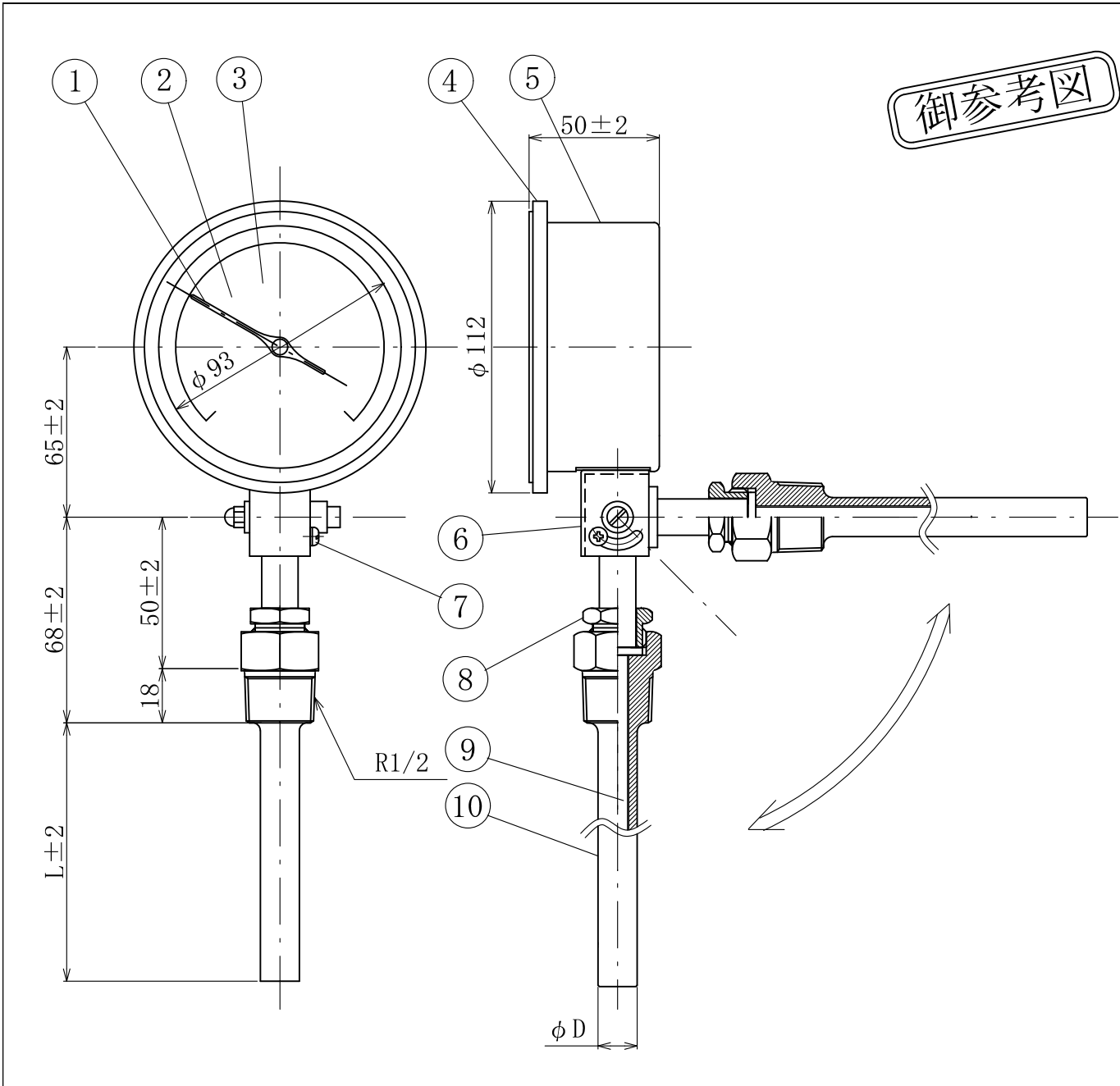


御参考図



記号	訂正箇所	訂正者	日付

注：指定なき寸法許容差は±1

温度範囲	▷	0~50℃
	▷	0~100℃
	▷	その他( )
L	▷	65
	▷	100
	▷	150 (SUS304のみ)
	▷	200 (SUS304のみ)

10	保護管 (φD)	▷ C1220Tメッキ (φ13) ▷ SUS304 (φ14)
----	----------	-------------------------------------

9	感温部	C2700T
8	押ネジ	C3604BEメッキ
7	固定ネジ	SUS304
6	角度調整部	SUS304
5	ケース	SUS304
4	表面カバー	SUS304
3	透明板	JIS R3202
2	目盛板	A1050P-H18
1	指針	C5191P
No.	名称	材質

尺度	作成者	
f.	承認者	

**NESS** ネステック株式会社

タイトル  
ブルドン管式温度計  
(SUA1S)

モデル番号	SUA1S	
-------	-------	--

図面番号		
------	--	--