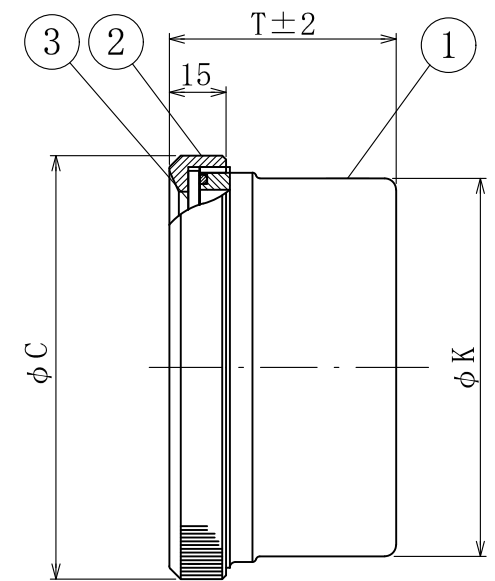
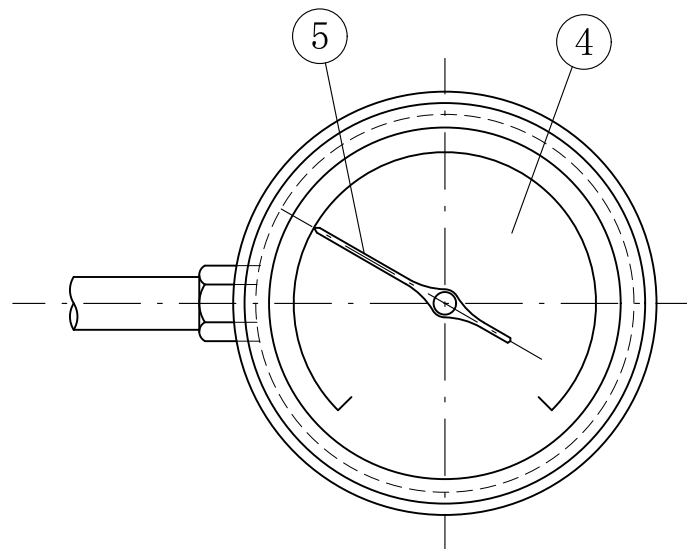


記号 SYM	訂正 REVISION	作成 REV. BY	日付 DATE

注：指定なき寸法許容差は±1
ALLOWANCE ±1 (EXCEPT APPOINTED SIZE)

御参考図



5	指針 POINTER	C5191P
4	目盛板 DIAL PLATE	アルミ板 ALUMINUM PLATE
3	透明板 GLASS DISK	無機ガラス INORGANIC
2	表面カバー COVER	アルミニウム ALUMINUM
1	ケース CASE	アルミニウム ALUMINUM
No.	名称 NAME	材質 MATERIAL

NESS NESSTECH INC.

タイトル
TITLE 直結型温度指示計(側面取出)
GEARLESS THERMOMETER STEM TYPE
(SIDE CONNECTION)

尺度 SCALE	作成 DR. BY		
f.	承認 APPD.		

型式 MODEL NO.	SLNA	
図番 DRAWING NO.		

[mm]

ダイヤル径 DIAL SIZE	C	T	K
▷ φ 75/3"	92	60	80
▷ φ 100/4"	112	60	100