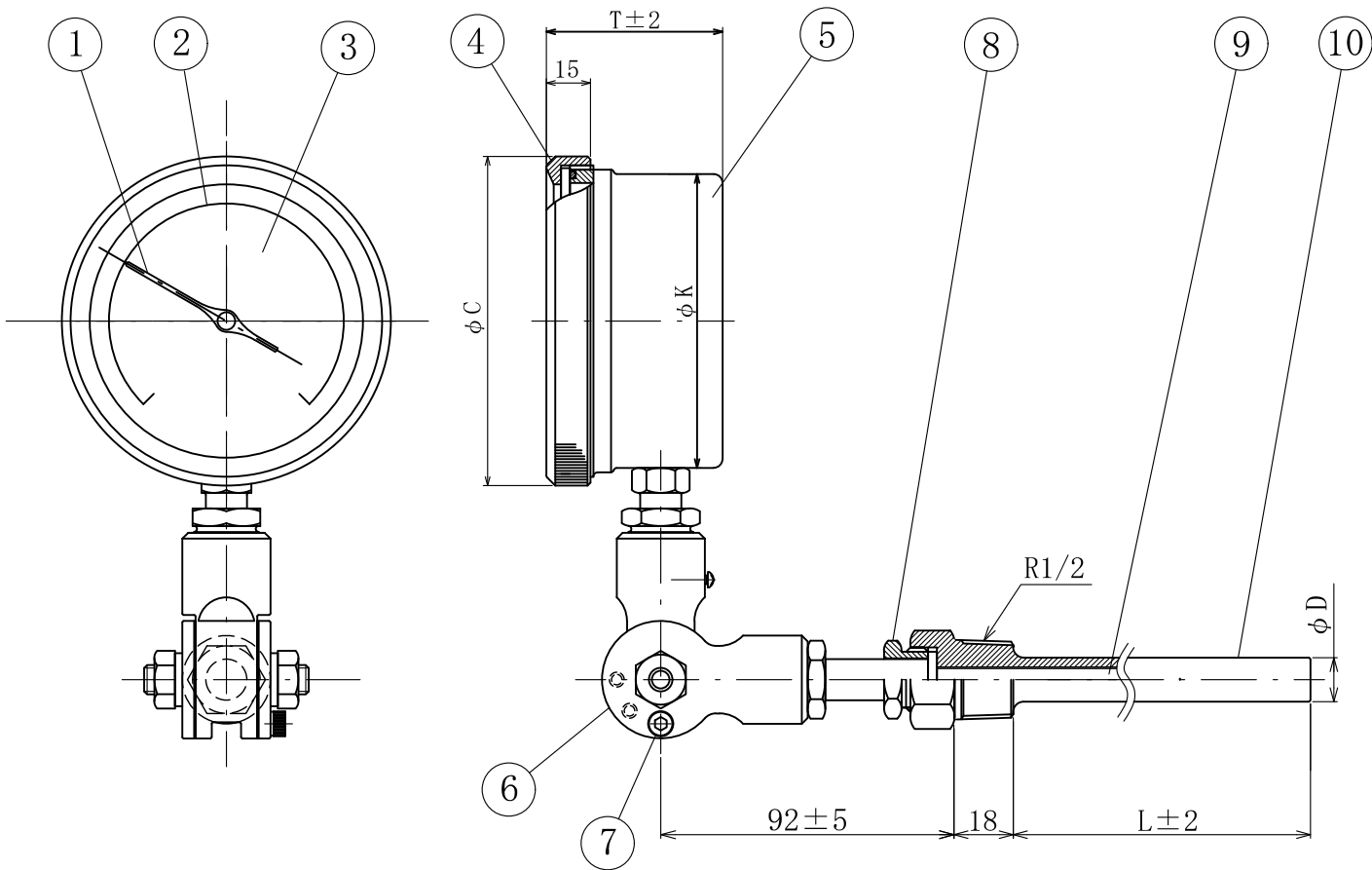


御参考図



ダイヤル径	C	T	K
▷ φ75	92	60	80
▷ φ100	112	60	100

記号	訂正箇所	訂正者	日付
注：指定なき寸法許容差は±1			
温度範囲	▷	0~50℃	
	▷	0~100℃	
	▷	その他()	
L	▷	65	
	▷	100	
	▷	150 (SUS304のみ)	
	▷	200 (SUS304のみ)	
10	保護管(φD)	▷	C1220Tメッキ(φ13)
		▷	SUS304(φ14)
9	感温部	C2700T	
8	押ネジ	C3604BEメッキ	
7	角度調整つまみ	SUS304	
6	角度調整部	AC	
5	ケース	AC	
4	表面カバー	AC	
3	透明板	JIS R3202	
2	目盛板	A1050P-H18	
1	指針	C5191P	
No.	名称	材質	
尺度	作成者		
f.	承認者		
NESS ネステック株式会社			
タイトル バルブ内管式温度計 (SANA)			
モデル番号	SANA		
図面番号			