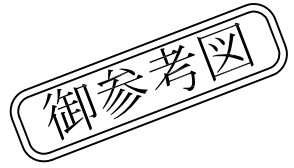


| 記号 SYM | 訂正 REVISION | 作成 REV. BY | 日付 DATE |
|-----------|----------------|---------------|------------|
| | | | |
| | | | |
| | | | |

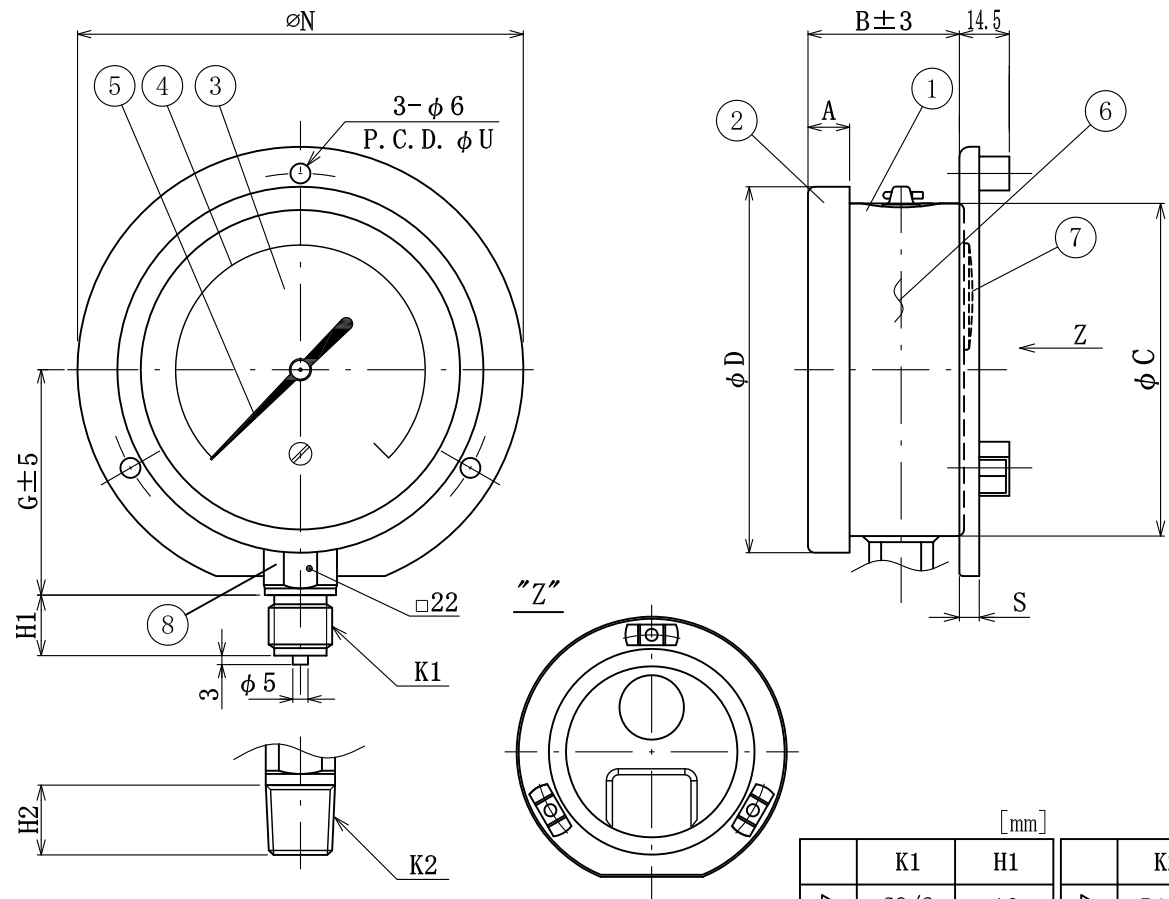
注：指定なき寸法許容差は±1.5
ALLOWANCE ±1.5 (EXCEPT APPOINTED SIZE)



| | | |
|-----|-----------------------|-----------------------------------|
| 8 | 圧力取出口 PRESS. PORT | スペックシートを参照 REFER TO SPEC SHEET |
| 7 | ブローアウトキャップ BLOWOUT | ネオプレン NEOPRENE |
| 6 | カプセル CAPSULE | 316SS |
| 5 | 指針 POINTER | ALUM. |
| 4 | 目盛板 DIAL PLATE | A1P. |
| 3 | 透明板 GLASS DISK | 安全ガラス SAFETY GLASS |
| 2 | 表面カバー COVER | 304SS |
| 1 | ケース CASE | 304SS |
| No. | 名称 NAME | 材質 MATERIAL |

NESS NESSTECH INC.
 タイトル
 TITLE ステンレス製微圧計 B型
 STAINLESS LOW PRESSURE GAUGE
 (SURFACE MOUNT TYPE)

| | | | |
|-------------------|--------------|--|--|
| 尺度 SCALE | 作成 DR. BY | | |
| f. | 承認 APPD. | | |
| 型式 MODEL NO. | PC-SUSS | | |
| 図番 DRAWING NO. | | | |



| | [mm] | | [mm] | | |
|---|------|----|------|--------|----|
| | K1 | H1 | K2 | H2 | |
| ▷ | G3/8 | 16 | ▷ | R1/2 | 20 |
| ▷ | G1/2 | 20 | ▷ | NPT1/2 | 20 |
| | | | ▷ | R3/8 | 16 |
| | | | ▷ | NPT3/8 | 16 |

| ダイヤル径 DIAL SIZE | A | B | C | D | G | S | N | U |
|--------------------|------|------|-----|-----|----|-----|-----|-----|
| ▷ $\phi 100/4"$ | 12.5 | 45 | 100 | 111 | 70 | 6 | 134 | 118 |
| ▷ $\phi 150/6"$ | 15 | 46.5 | 149 | 161 | 95 | 5.5 | 186 | 168 |