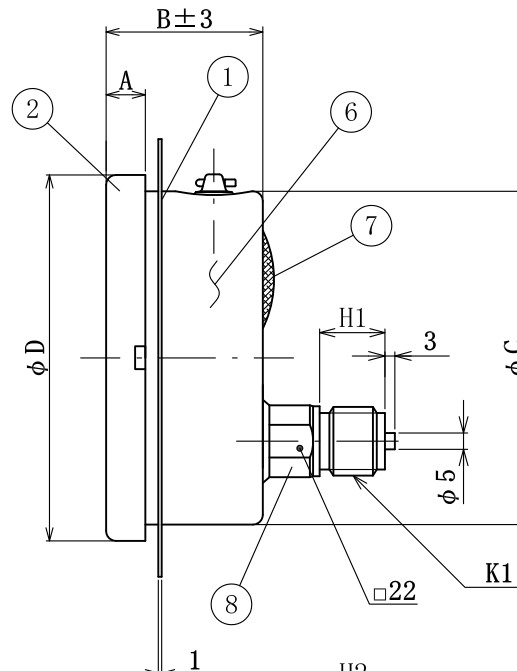
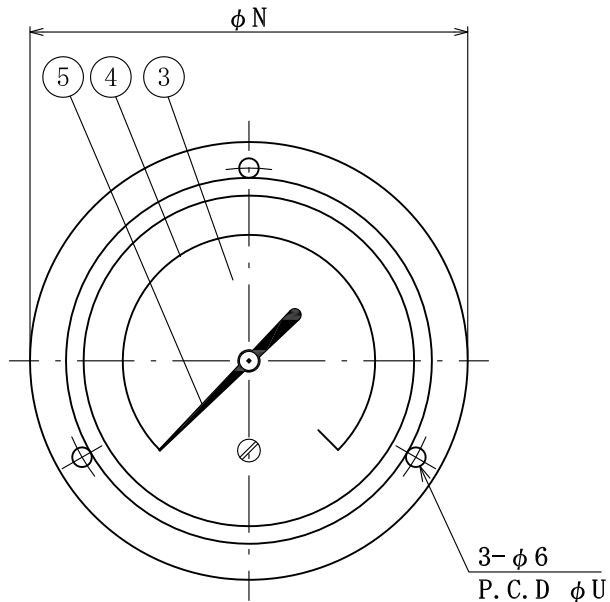
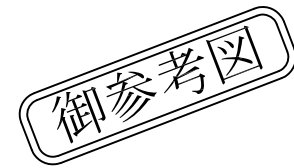


記号 SYM	訂正 REVISION	作成 REV. BY	日付 DATE

注：指定なき寸法許容差は±1.5
ALLOWANCE ±1.5 (EXCEPT APPOINTED SIZE)



	[mm]		[mm]	
	K1	H1	K2	H2
▷	G3/8	16	R1/2	20
▷	G1/2	20	NPT1/2	20
			R3/8	16
			NPT3/8	16

8	圧力取出口 PRESS. PORT	316LSS
7	ブローアウトキャップ BLOWOUT	ネオプレン NEOPRENE
6	カプセル CAPSULE	316SS
5	指針 POINTER	ALUM.
4	目盛板 DIAL PLATE	A1P.
3	透明板 GLASS DISK	安全ガラス SAFETY GLASS
2	表面カバー COVER	304SS
1	ケース CASE	304SS
No.	名称 NAME	材質 MATERIAL

NESS NESSTECH INC.

タイトル
TITLE ステンレス製微圧計 D型
STAINLESS PRESSURE GAUGE
(FLUSH MOUNT TYPE)

尺度 SCALE	作成 DR. BY		
	承認 APPD.		
型式 MODEL NO.	PC-SBPS		
図番 DRAWING NO.			

ダイヤル径 DIAL SIZE	A	B	C	D	N	U
▷ φ 100/4"	12.5	47	100	111	134	118
▷ φ 150/6"	15	49	149	161	186	168