

NESS

取 扱 説 明 書

ニードルバルブ

お 願 い

この取扱説明書は最終ご使用いただくお客様の元に、保存されますようご配慮をお願いいたします。

ネステック株式会社

URL : <http://www.nesstech.co.jp>

本社営業部 〒275-0024 千葉県習志野市茜浜1丁目12番1号
電話 047(453)5502 FAX 047(453)1181
Eメール e.sales@nesstech.co.jp

関西営業部 〒550-0011 大阪市西区阿波座2丁目1番1号
大阪本町西第一ビルディング11階
電話 06(6539)5656 FAX 06(6539)5858
Eメール w.sales@nesstech.co.jp

国際営業部 〒275-0024 千葉県習志野市茜浜1丁目12番1号
電話 047(453)6555 FAX 047(453)6556
Eメール global@nesstech.co.jp

[保証について]

本製品は厳重な品質管理のもとに製作されておりますが、万一出荷後一年以内に弊社の製造上の原因による品質不良が発生した場合は、無償にて当該製品のための修理、あるいは良品と交換を致します。但し、弊社及び弊社が指定する業者以外の手による製品の分解、製品自体の改造、取扱い不備、使用による劣化等については保証致しかねますので、あらかじめ御了承ください。

また、取扱い不備について現場での実証は極めて困難な場合がありますので、部品の変形等の明白な痕跡が認められた場合は、弊社によってその旨判断させていただきますのであらかじめ御了承ください。

はじめに

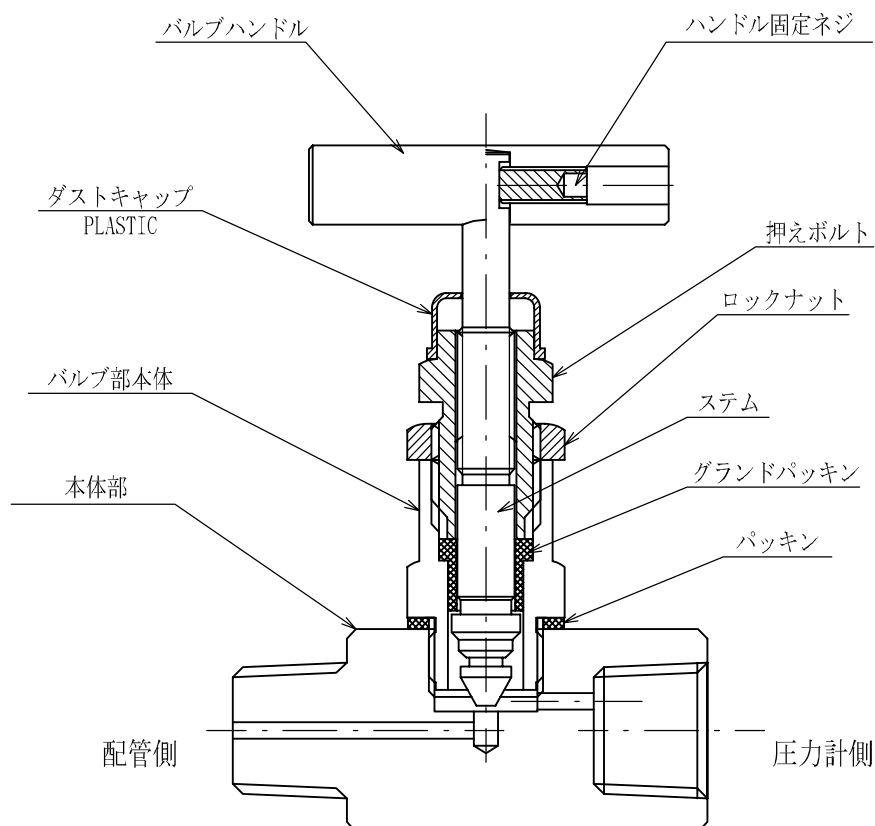
ニードルバルブを御使用の際は、御使用前に本書をよく御覧のうえ、正しく有効に御使用ください。尚、この取扱説明書は一般的な取扱いについて記載してありますが、全てを網羅するものではありませんので、この取扱説明書以外の事項については、弊社営業所までお問合せ下さい。

用途と機能について

ニードルバルブは、圧力源から圧力計までの間に取付けて、圧力計への測定体を流したり、遮断したりする為に使用します。ニードルバルブを“閉”にする事により、圧力計が取付けられている装置が作動中でも測定体を遮断して、圧力計の作動を停止したり、取り外したりする事が出来ます。

構造

概略構造は下図の通りです。



警告

バルブ部本体を緩めないでください。

測定体が突出する事により、けがや周囲を破壊する原因となります。

性 能

耐圧性： 40MPa

使用流体*2：液体・気体（但し、接液部を腐食させるような液体及び高粘度の流体は不可）

使用温度範囲：-20～200℃

警告

- ・性能以上の圧力を加えないでください。
ニードルバルブが破損又は破裂し、けがや周囲を破壊する原因となります。
- ・接液部材質を腐食・劣化させる測定体には、使用しないでください。
ニードルバルブが破損又は破裂し、測定体が突出する事により、けがや周囲を破壊する原因となります。
- ・使用温度範囲内で御使用ください。
使用温度範囲外で使用されますとニードルバルブが故障または破損し、けがや周囲を破壊する原因となります。

取り付けについて

ニードルバルブ配管側を配管（圧力源）に取付け、圧力計側に圧力計等を取付けてください。

シール部には、用途に適したシール材を使用してください。

テーパネジの場合にはシールテープを巻いて、接続部をシールさせてください。接続部より漏洩が生じた場合は、増し締めを行ってください。または、シールテープを再度巻き直して取付けてください。

警告

シール不十分の場合、測定体が突出したりしてけがや周囲を破壊する原因となります。

保守・管理

長期保管したニードルバルブの使用前には、バルブ部の増し締めを行ってから使用してください。（長期保管が長いもの場合にはグランドパッキンの圧縮により押えボルトが緩んでくる場合があります。）増し締めの方法としては、バルブ部のロックナットをスパナ等の工具で一旦緩めた後、押えボルトを増し締めします。その後ロックナットを締付ける事で行えます。

警告

増し締め作業した際には、必ず各部の緩みが無い事を確認のうえ、使用して下さい。
緩んでいた場合、バルブ部が外れたり、測定体が突出したりしてけがや周囲を破壊する原因となります。

注意

押えボルトの締め過ぎますと、バルブハンドルが動きにくくなる場合がありますので締め過ぎには注意してください。

漏れが生じ止まらない場合や故障した場合には、弊社営業にご相談ください。

本取扱説明書に不審な点や誤り、記載漏れがあったときは、購入の代理店または弊社までご連絡ください

尚、本取扱説明書は予告なく変更される場合がありますのでご了承ください。