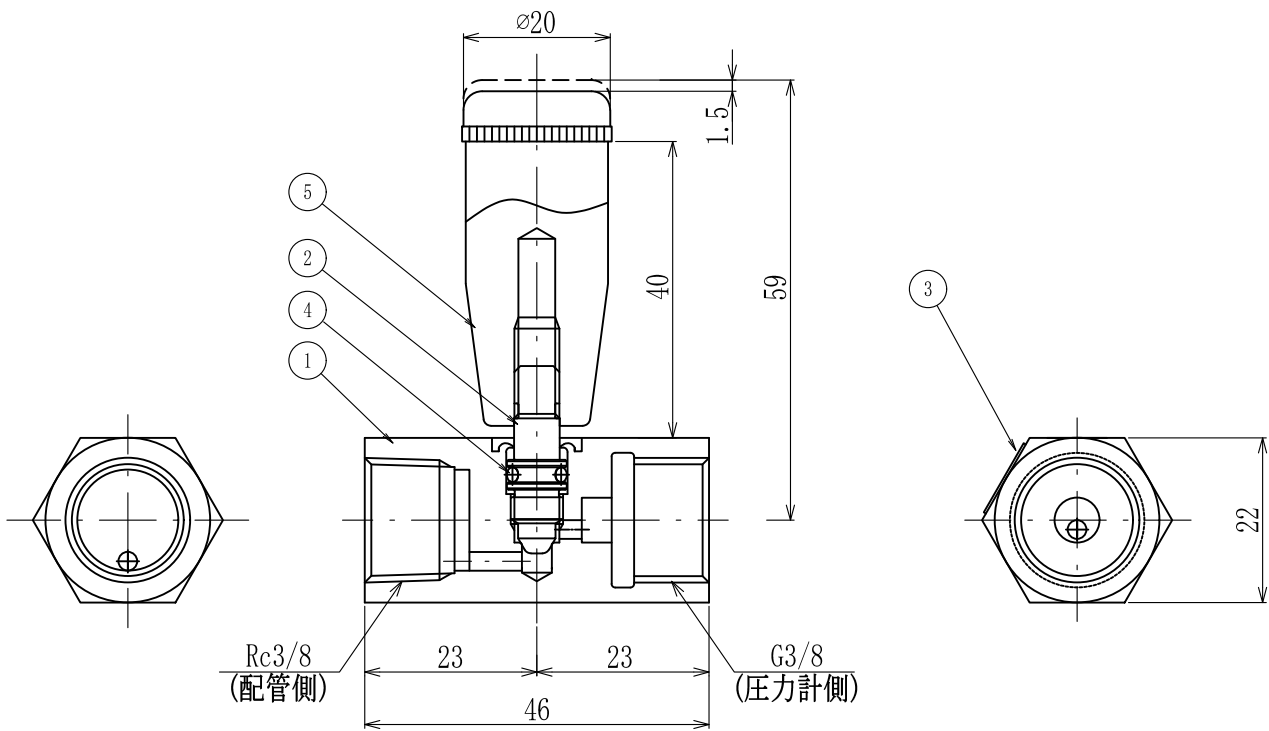


O:開
S:止



記号	訂正箇所	訂正者	日付

注：指定なき寸法許容差は±1

汎用品と区別の為
本体に赤ペイントを塗布

No.	名称	材質
5	ハンドル	PA5
4	Oリング	FKM
3	銘板	テトロン
2	弁軸	SUS304
1	本体	BC

尺度	作成者	承認者
f		

NESS ネステック株式会社

タイトル 圧力計専用（蒸気用）
ロングネックニードルコック

製品型番	LNC-2	△
図面番号		△