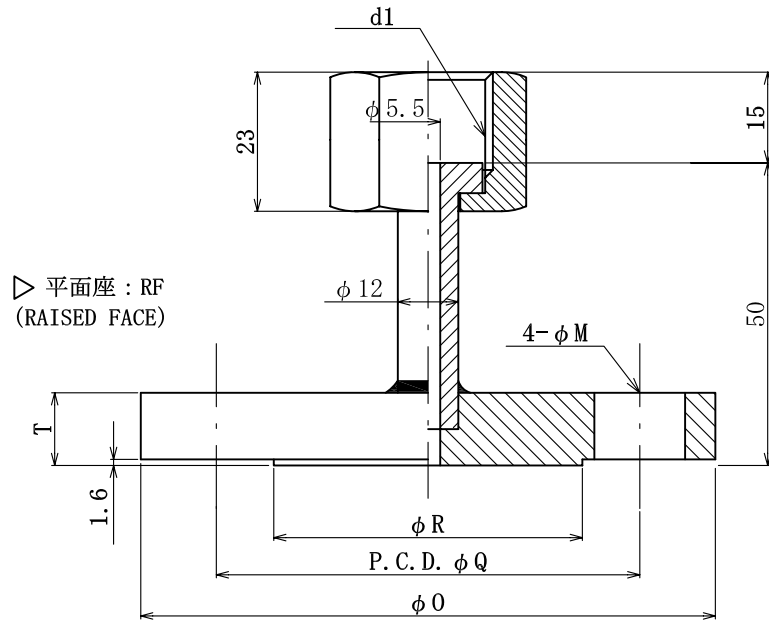


記号 SYM	訂正 REVISION	作成 REV. BY	日付 DATE

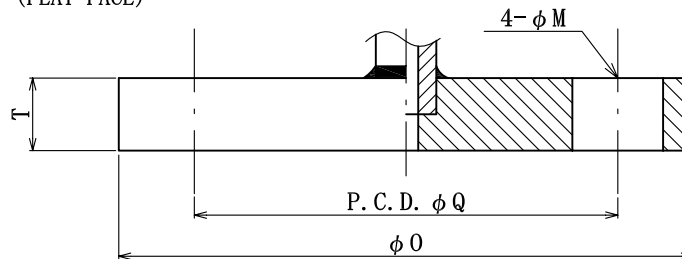
注：指定なき寸法許容差は±1.5
ALLOWANCE ±1.5 (EXCEPT APPOINTED SIZE)

SAMPLE



▷ 平面座：RF
(RAISED FACE)

▷ 平面座：FF
(FLAT FACE)



d1 (Female)	
▷	G1/2(F)
▷	G3/8(F)
▷	

材質 MATERIAL	
▷	316SS
▷	316LSS
▷	

取合フランジ FLANGE CONNECTION

JPI150Lb	M	T	R	Q	O
▷ 1/2B	16	11.2	35.1	60.5	89
▷ 3/4B	16	12.7	42.9	69.8	99
▷ 1B	16	14.3	50.8	79.2	108

JPI300Lb	M	T	R	Q	O
▷ 1/2B	16	14.3	35.1	66.5	95
▷ 3/4B	19	15.8	42.9	82.6	117
▷ 1B	19	17.6	50.8	88.9	124

NESS NESSTECH INC.

タイトル
TITLE フランジ ユニオン
FLANGE UNION (JPI)

尺度 SCALE	作成 DR. BY			
	承認 APPD.			
型式 MODEL NO.	FU/JPI			
図番 DRAWING NO.				