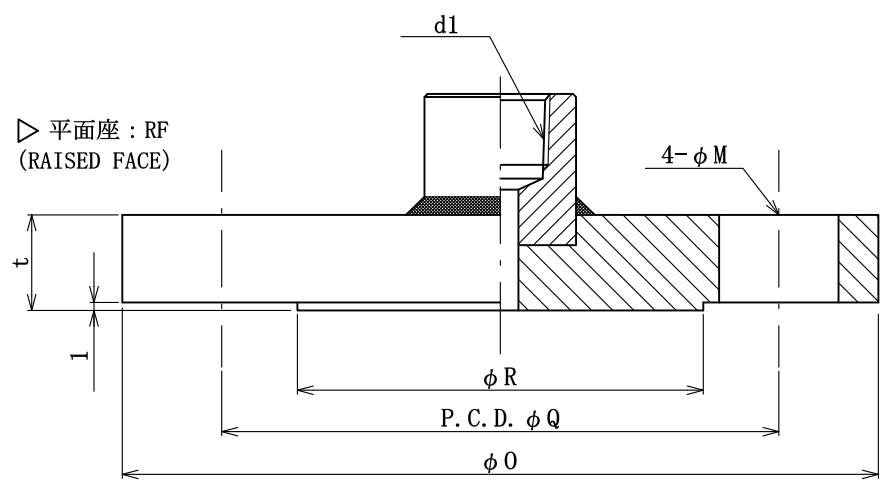
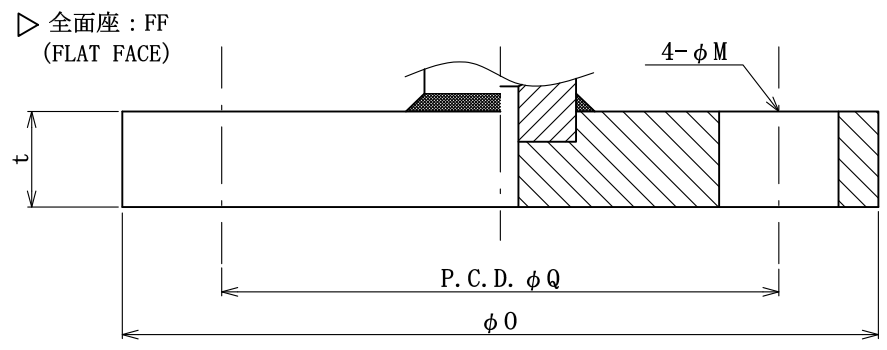
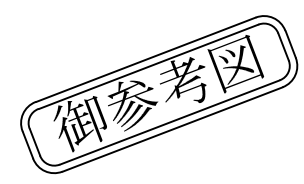


記号 SYM	訂正 REVISION	作成 REV. BY	日付 DATE



注: 指定なき寸法許容差は±1.5
ALLOWANCE ±1.5 (EXCEPT APPOINTED SIZE)



d1 (Female)	
▷	NPT1/2(F)
▷	NPT3/8(F)
▷	Rc1/2
▷	Rc3/8
▷	

材質 MATERIAL	
▷	316SS
▷	316LSS
▷	

取合フランジ FLANGE CONNECTION 【JIS B2220-2012】

JIS10K		M	t	R	Q	0
▷	15A	15	12	51	70	95
▷	20A	15	14	56	75	100
▷	25A	19	14	67	90	125

JIS20K		M	t	R	Q	0
▷	15A	15	14	51	70	95
▷	20A	15	16	56	75	100
▷	25A	19	16	67	90	125

NESS NESSTECH INC.

タイトル
TITLE フランジアダプター
FLANGE ADAPTOR (JIS)

尺度 SCALE	作成 DR. BY		
f.	承認 APPD.		

型式 MODEL NO.	FJ/JIS	
図番 DRAWING NO.		