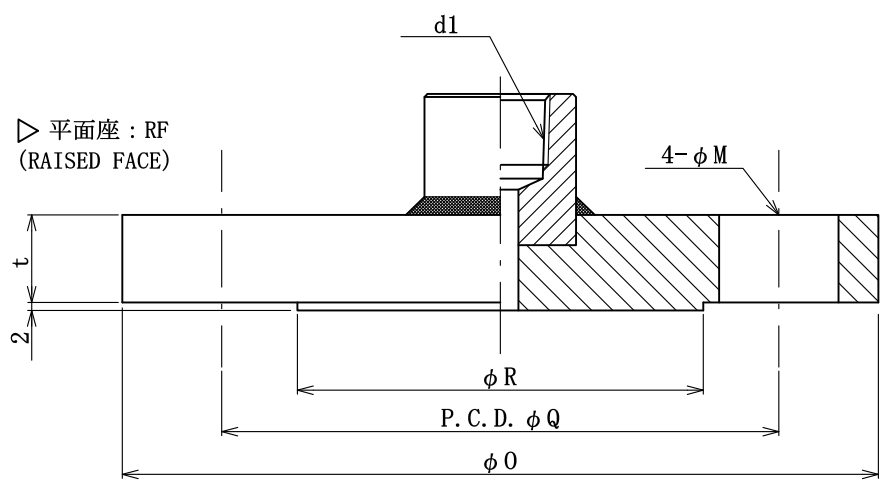
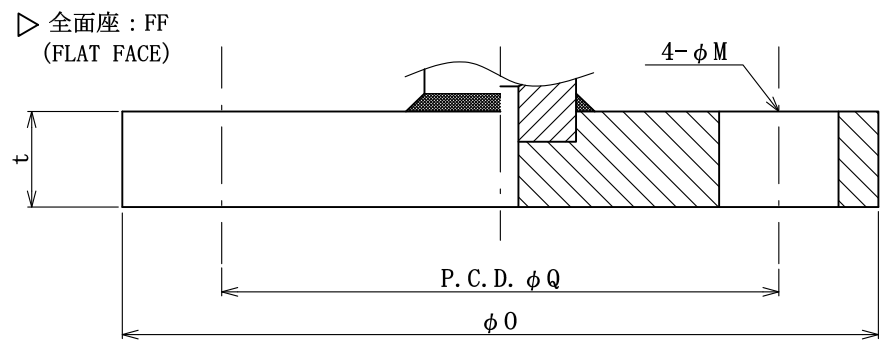


記号 SYM	訂正 REVISION	作成 REV. BY	日付 DATE



注: 指定なき寸法許容差は±1.5  
ALLOWANCE ±1.5 (EXCEPT APPOINTED SIZE)

御参考図



d1 (Female)	
▷	NPT1/2(F)
▷	NPT3/8(F)
▷	Rc1/2
▷	Rc3/8
▷	

材質 MATERIAL	
▷	316SS
▷	316LSS
▷	

**NESS NESSTECH INC.**

取合フランジ FLANGE CONNECTION 【ASME B16.5-2013】 FLANGE FACE SERRATED SPIRAL FINISH (125~250AARH)

ANSI150Lb	M	t	R	Q	O
▷ 1/2B	16	9.6	34.9	60.3	90
▷ 3/4B	16	11.2	42.9	69.9	100
▷ 1B	16	12.7	50.8	79.4	110
▷ 1-1/2B	16	15.9	73.0	98.4	125

ANSI300Lb	M	t	R	Q	O
▷ 1/2B	16	12.7	34.9	66.7	95
▷ 3/4B	19	14.3	42.9	82.6	115
▷ 1B	19	15.9	50.8	88.9	125
▷ 1-1/2B	22	19.1	73.0	114.3	155

タイトル  
TITLE フランジアダプター  
FLANGE ADAPTOR (ANSI)

尺度 SCALE	作成 DR. BY		
f.	承認 APPD.		

型式 MODEL NO.	FJ/ANSI	
図番 DRAWING NO.		