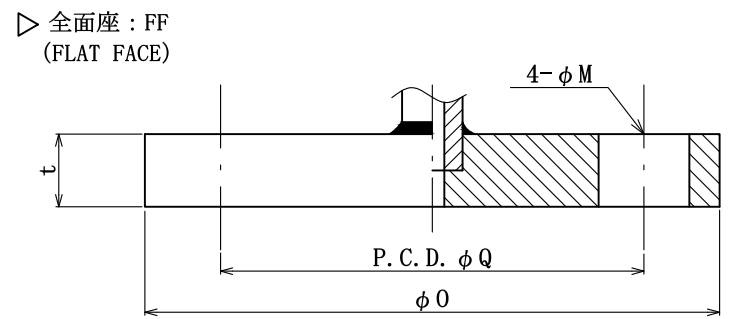
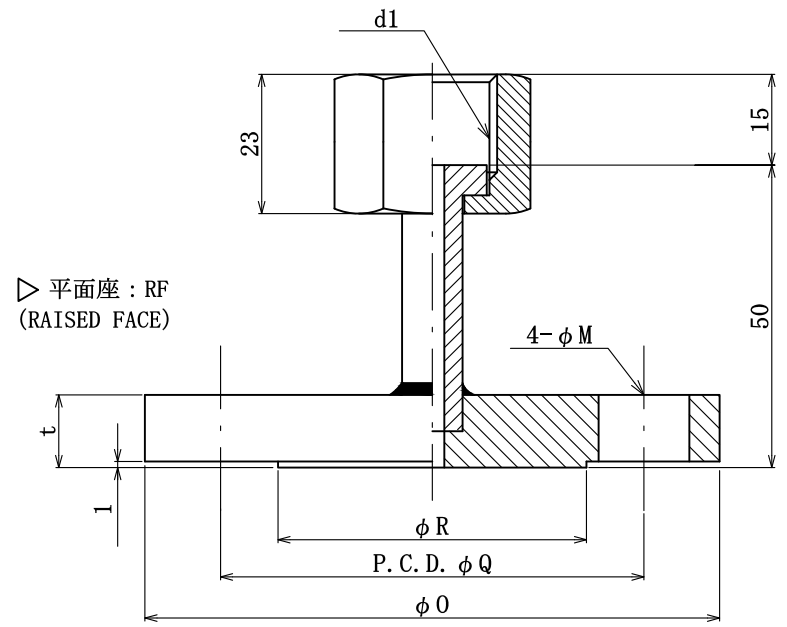
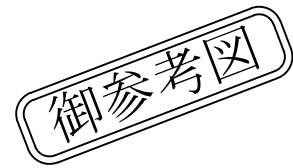


記号 SYM	訂正 REVISION	作成 REV. BY	日付 DATE

注：指定なき寸法許容差は±1.5  
ALLOWANCE ±1.5 (EXCEPT APPOINTED SIZE)



d1 (Female)	
▷	G1/2(F)
▷	G3/8(F)
▷	

材質 MATERIAL	
▷	316SS
▷	316LSS
▷	

取合フランジ FLANGE CONNECTION 【JIS B2220-2012】

JIS10K	M	t	R	Q	O
▷ 15A	15	12	51	70	95
▷ 20A	15	14	56	75	100
▷ 25A	19	14	67	90	125

JIS20K	M	t	R	Q	O
▷ 15A	15	14	51	70	95
▷ 20A	15	16	56	75	100
▷ 25A	19	16	67	90	125

**NESS NESSTECH INC.**

タイトル  
TITLE フランジ ユニオン ジョイント  
FLANGE UNION JOINT (JIS)

尺度 SCALE	作成 DR. BY		
	承認 APPD.		

型式 MODEL NO.	FJ/JIS	
図番 DRAWING NO.		