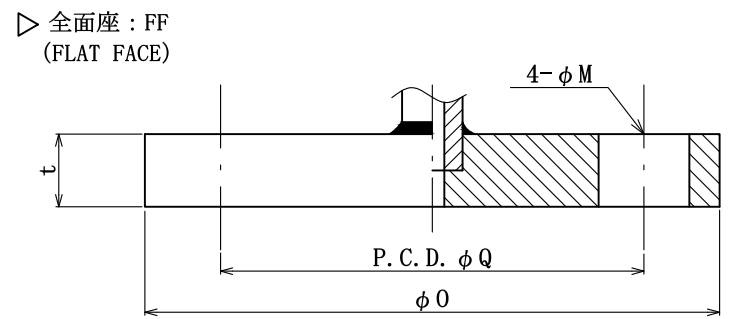
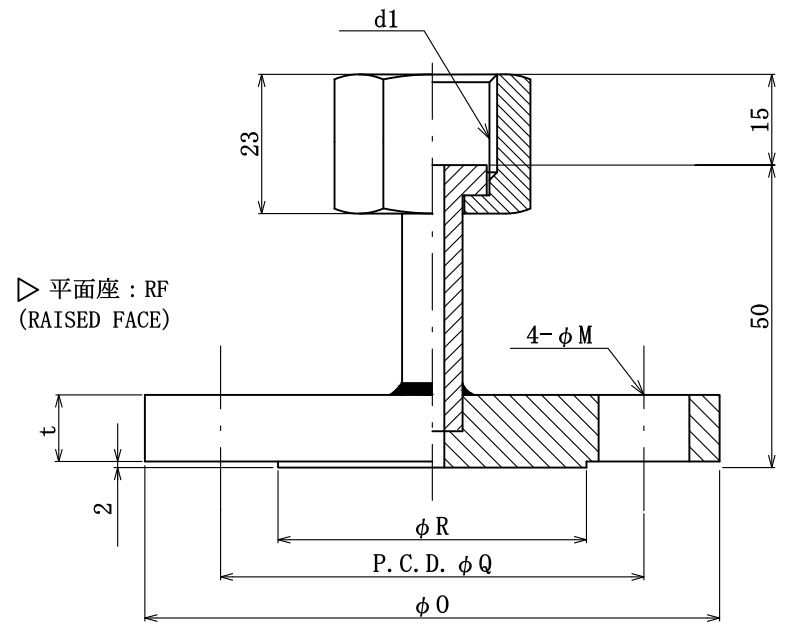
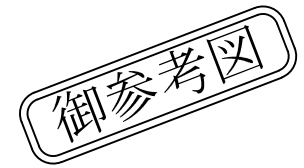


記号 SYM	訂正 REVISION	作成 REV. BY	日付 DATE

注：指定なき寸法許容差は±1.5  
ALLOWANCE ±1.5 (EXCEPT APPOINTED SIZE)



d1 (Female)
▷ G1/2(F)
▷ G3/8(F)
▷

材質 MATERIAL	
▷	316SS
▷	316LSS
▷	

取合フランジ FLANGE CONNECTION 【ASME B16.5-2013】

ANSI150Lb	M	t	R	Q	O
▷ 1/2B	16	9.6	34.9	60.3	90
▷ 3/4B	16	11.2	42.9	69.9	100
▷ 1B	16	12.7	50.8	79.4	110
▷ 1-1/2B	16	15.9	73.0	98.4	125

ANSI300Lb	M	t	R	Q	O
▷ 1/2B	16	12.7	34.9	66.7	95
▷ 3/4B	19	14.3	42.9	82.6	115
▷ 1B	19	15.9	50.8	88.9	125
▷ 1-1/2B	22	19.1	73.0	114.3	155

**NESS NESSTECH INC.**

タイトル  
TITLE フランジ ユニオン ジョイント  
FLANGE UNION JOINT (ANSI)

尺度 SCALE	作成 DR. BY		
	承認 APPD.		

型式 MODEL NO.	FJ/ANSI	
図番 DRAWING NO.		