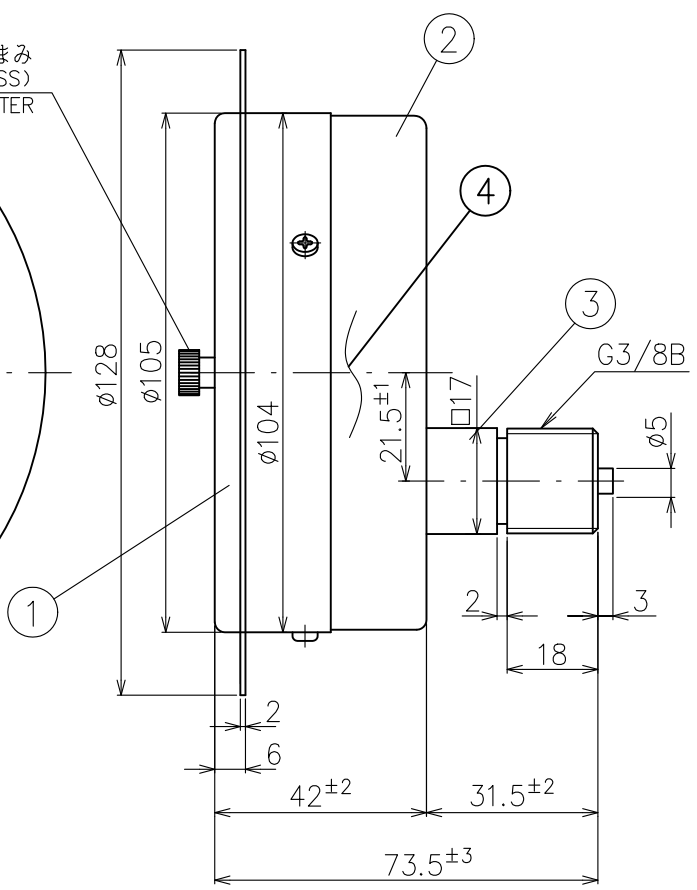
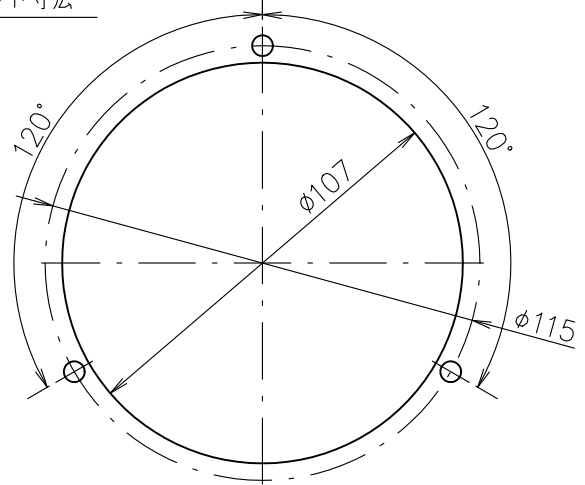


パネルカット寸法



御参考図

記号	訂正箇所	訂正者	日付

主要部品材料表		
No.	名称	材質
①	カバー	SS 黒塗装
②	ケース	SS Crメッキ
③	株	▷ C3604BD ▷ SUS316
④	ブルドン管	▷ C3604BD ▷ SUS316

使用箇所	
▷ P213 屋内用	
用途	
▷ 水/空気	▷ 耐振
▷ 蒸気	▷
圧力範囲 (MPa)	
▷ -0.1~0	▷ その他( )
▷ -0.1~0.4	▷
▷ -0.1~0.6	▷
▷ -0.1~1.0	▷
▷ -0.1~1.6	▷
▷ -0.1~2.5	▷

尺 度	作成者		
f.	承認者		

**NESS** ネステック株式会社

タイプ  
D型 連成計/真空計(設置針付)

モデル番号	P213(屋内)設置針付	
図面番号		