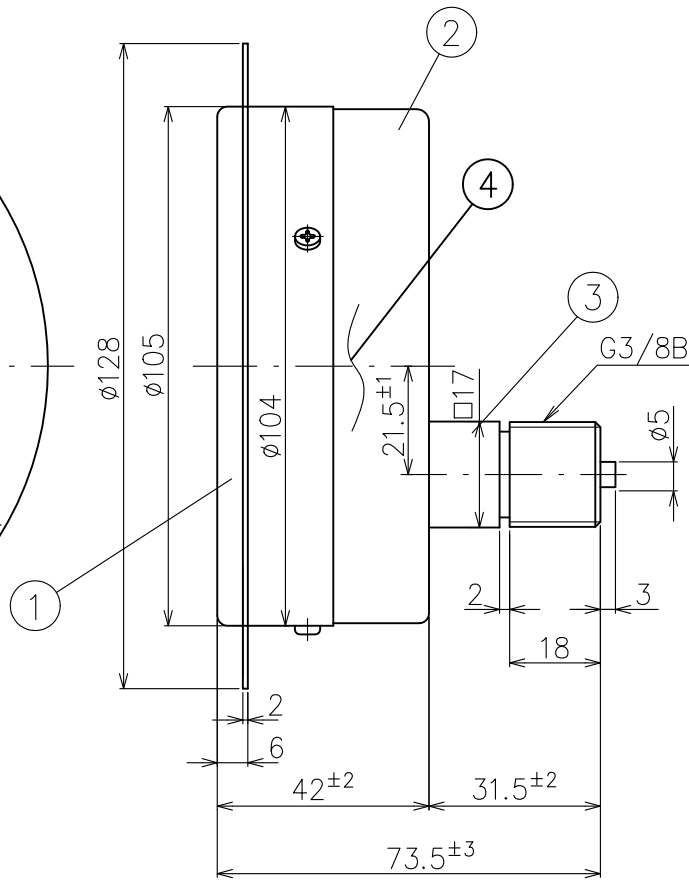
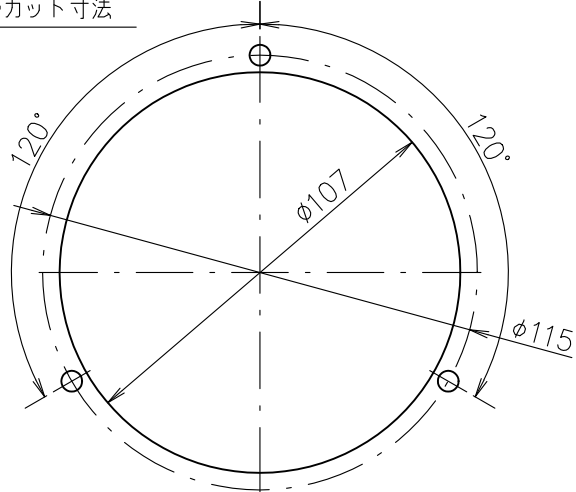


パネルカット寸法



御参考図

記号	訂正箇所	訂正者	日付

主要部品材料表

No.	名称	材質
①	カバー	SS 黒塗装
②	ケース	SS Crメッキ
③	株	▷ C3604BD ▷ SUS316
④	ブルドン管	▷ C3604BD ▷ SUS316

使用箇所

▷ P213 屋内用

用途

▷ 水/空気 ▷ 耐振
▷ 蒸気 ▷

圧力範囲 (MPa)

▷ -0.1~0 ▷ その他 ()
▷ -0.1~0.4 ▷
▷ -0.1~0.6 ▷
▷ -0.1~1.0 ▷
▷ -0.1~1.6 ▷
▷ -0.1~2.5 ▷

尺 度	作成者		
f.	承認者		

NESS ネステック株式会社

タイプ
D型 連成計/真空計

モデル番号	P213(屋内)	
図面番号		