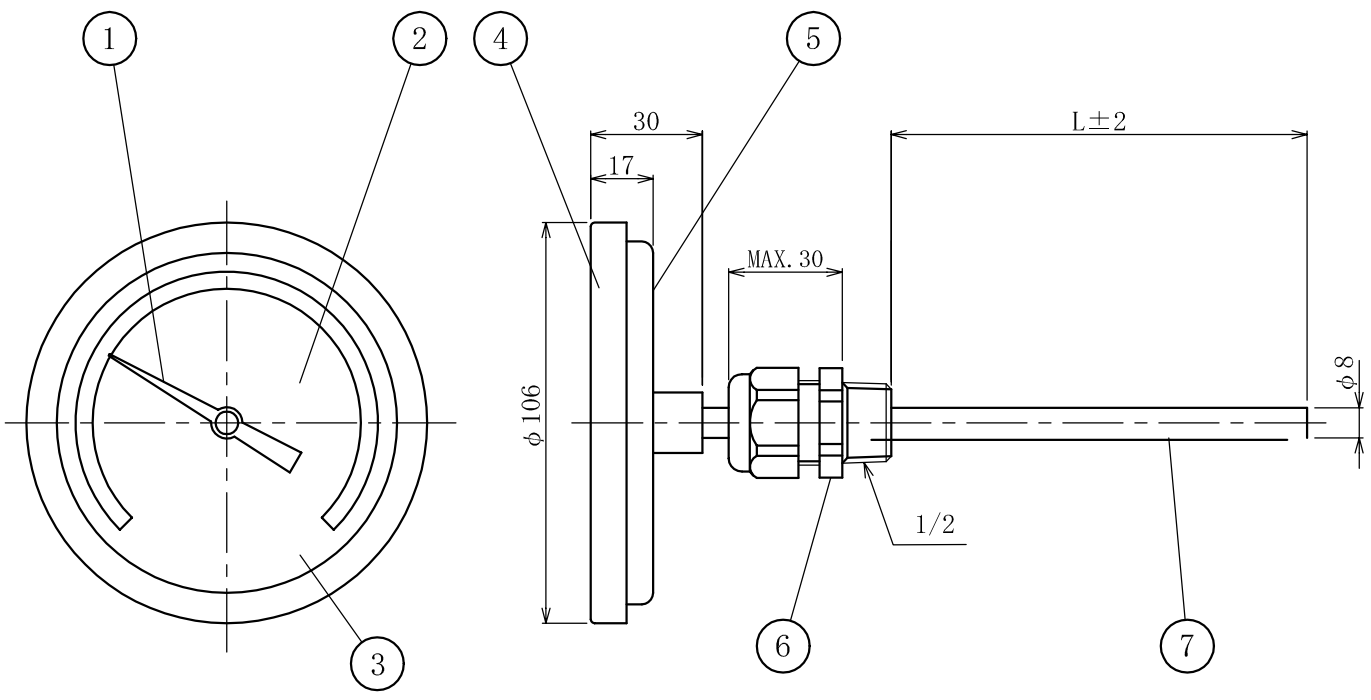


記号	訂正箇所	訂正者	日付
温度範囲		L寸法	
0 ~ 50 °C		200	



7	感温部	SUS316
6	取り付けネジ	樹脂
5	ケース	SUS304
4	リング	SUS304
3	透明板	無機ガラス
2	目盛板	Al
1	指示針	Al
No.	名称	材質
尺度	作成者	
1/2	承認者	

NESS ネステック株式会社		
タイトル	ダクト用温度計 φ100	
型式	CBTH-T	
モデル番号	CBTHT	
図面番号		

指定なき寸法許容差は±1