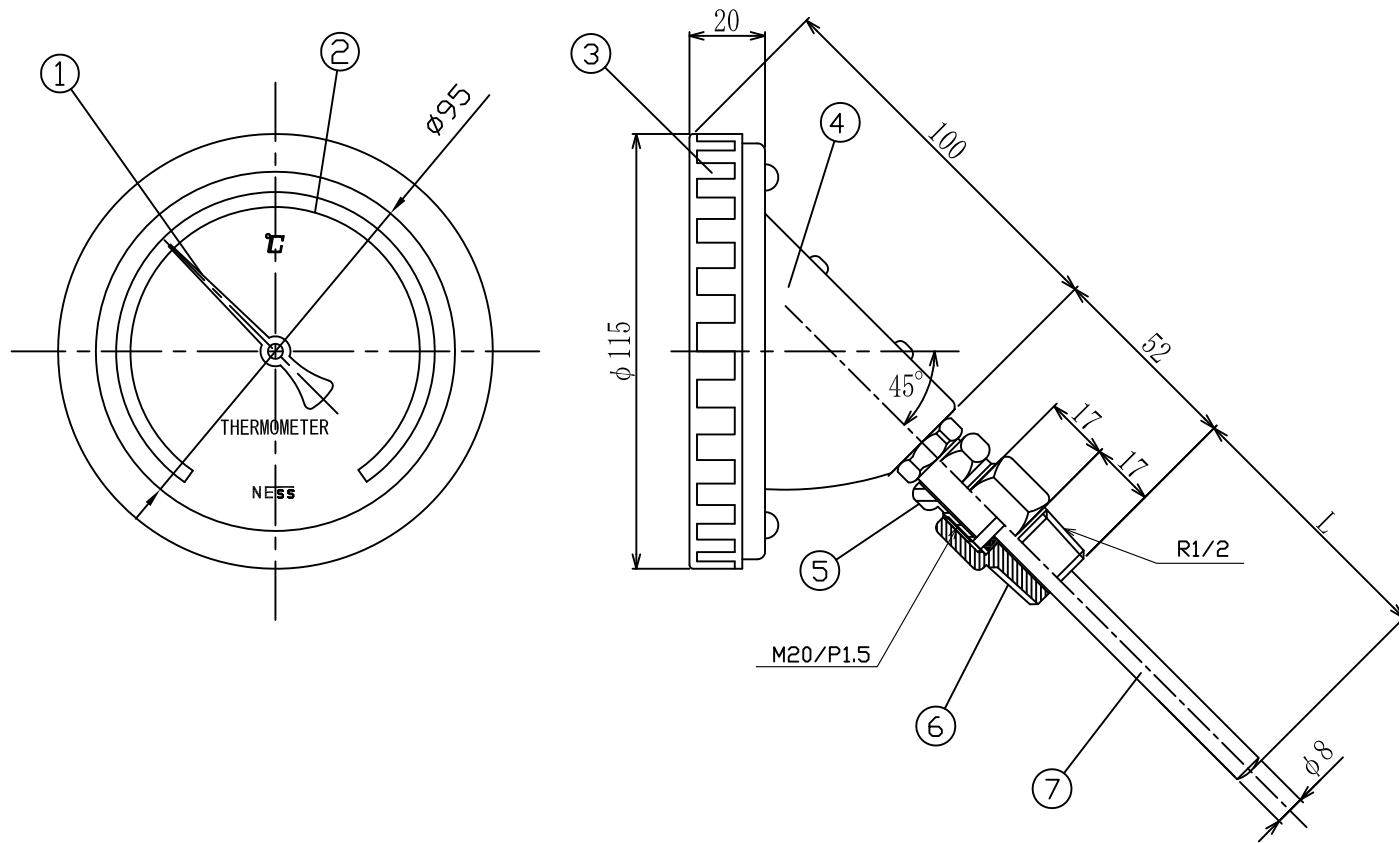


記号	訂正箇所	訂正者	日付



品番	部品名	材質	適 要
1	指示針	A-1080P	黒色アルマイト
2	目盛板	SPCC	白地黒色目盛文字
3	リング	ABS	黒色
4	ケース	ABS	黒色
5	回りネジ	C3604BD	ニッケルメッキ
6	取付ネジ	C3604BD	ニッケルメッキ
7	感温部	C1220T	ニッケルメッキ
温度範囲		0~50℃	L 190

尺 度	作成者		
f.	承認者		

NESS ネステック株式会社

サイズ φ100
BTH-45 (ダクト用)

モデル番号	BTH-45-0-1-0	
図面番号		