

記号 SYM	訂正 REVISION	作成 REV. BY	日付 DATE

注：指定なき寸法許容差は±1.5
ALLOWANCE ±1.5 (EXCEPT APPOINTED SIZE)

御参考図

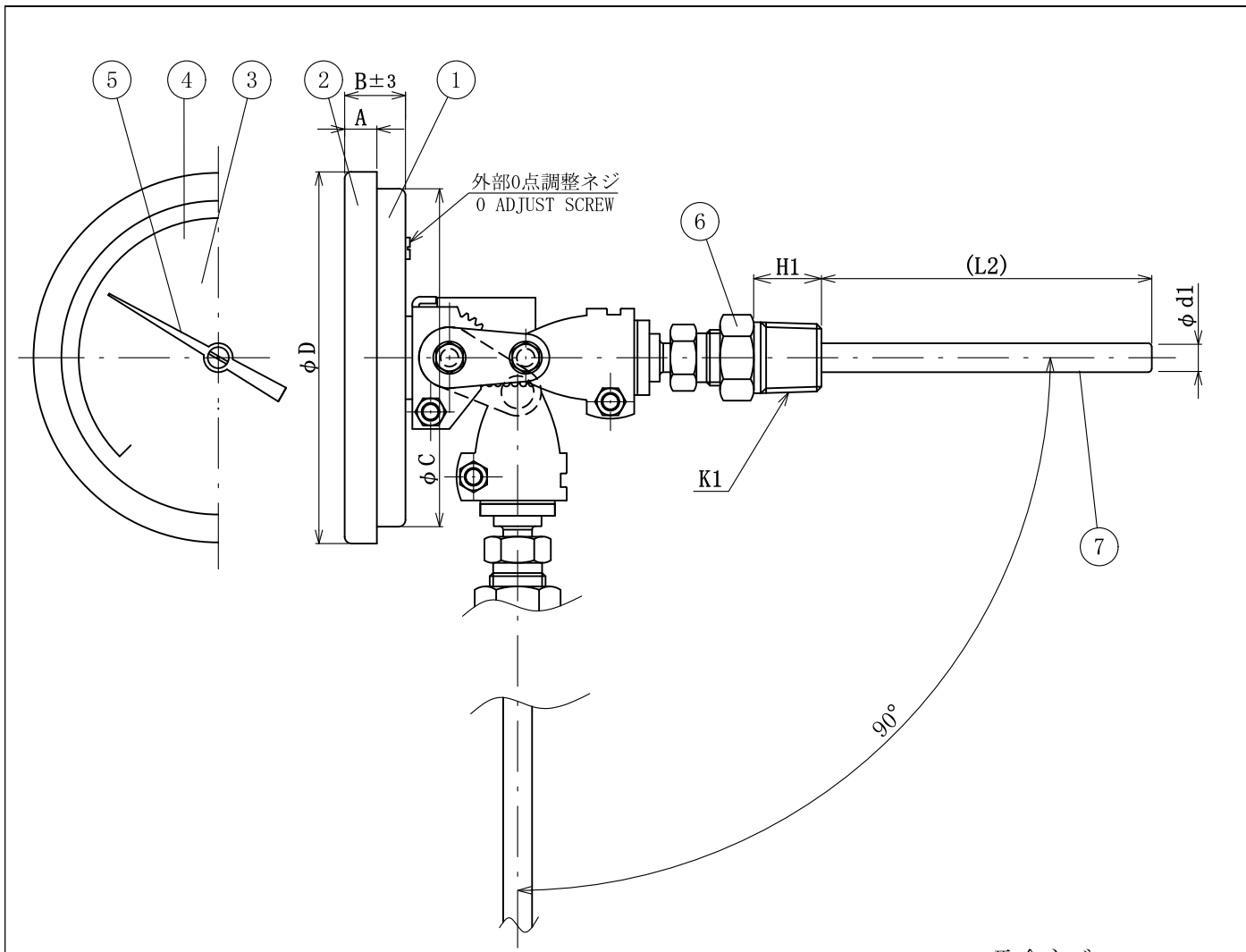
LENGTH (L2)	仕様書参照 REFER TO SPEC. SHEET	
THERMOBULB (φ d1)	仕様書参照 REFER TO SPEC. SHEET	
7	感温部 SENSOR	316SS
6	取付ネジ(可動型) SCREW (ADJUSTABLE)	316SS
5	指針 POINTER	ALUM.
4	目盛板 DIAL PLATE	ALP
3	透明板 GLASS DISK	安全ガラス SAFETY GLASS
2	表面カバー COVER	304SS
1	ケース CASE	304SS
No.	名称 NAME	材質 MATERIAL

NESS NESSTECH INC.

タイトル
TITLE バイメタル温度計(角度自在型)
BI-METALLIC THERMOMETER
(EVERY ANGLE BACK ENTRY)

尺度 SCALE	作成 DR. BY		
	承認 APPD.		

型式 MODEL NO.	FS-BT	
図番 DRAWING NO.		



取合ネジ CONNECTION [mm]

	K1	H1
▷	R1/2	20
▷	NPT1/2	20

[mm]

ダイヤル径 DIAL SIZE	A	B	C	D
▷ φ 100/4"	12.5	19	100	111
▷ φ 125/5"	15	23	119	129
▷ φ 150/6"	15	23	149	161