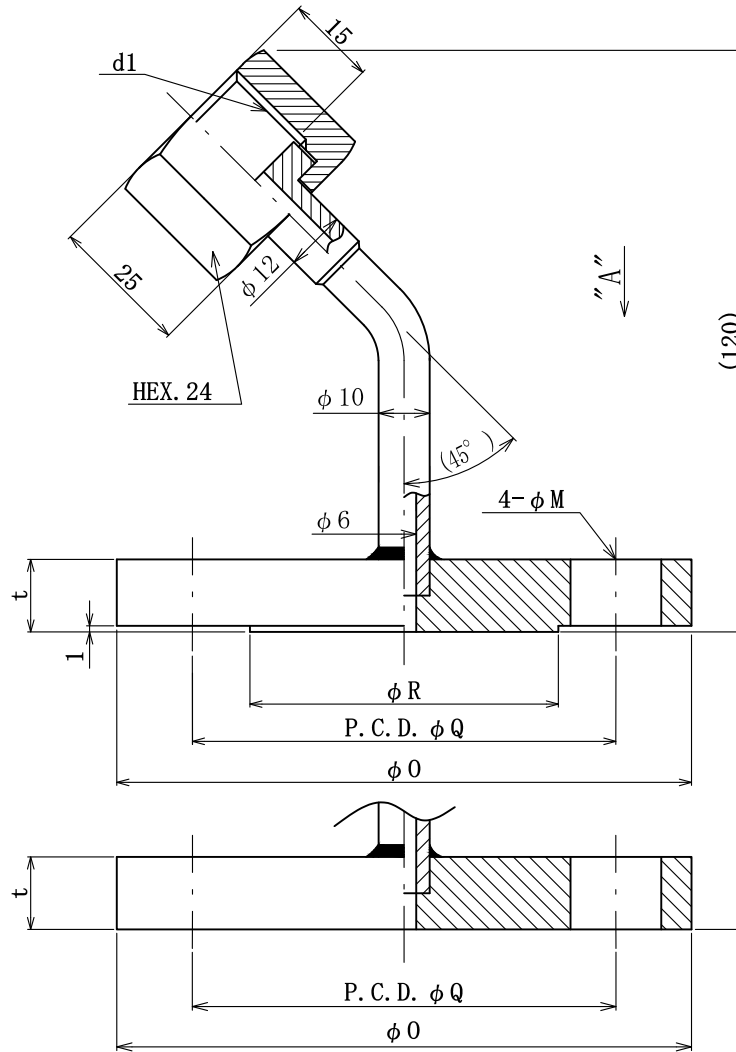


d1 (Female)	
▶	G3/8 (F)
▷	

▷ 平面座 : RF  
(RAISED FACE)

▷ 全面座 : FF  
(FLAT FACE)



取合フランジ FLANGE CONECTION 【JIS B2220-2012】

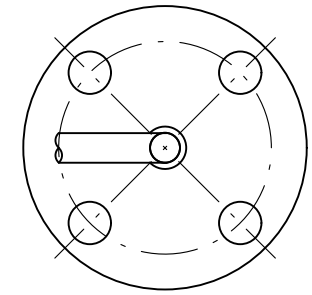
JIS10K	M	t	R	Q	0
▷ 15A	15	12	51	70	95
▷ 20A	15	14	56	75	100
▷ 25A	19	14	67	90	125

御参考図

記号 SYM	訂正 REVISION	作成 REV. BY	日付 DATE

注：指定なき寸法許容差は±1.5  
ALLOWANCE ±1.5 (EXCEPT APPOINTED SIZE)

"A"



材質 MATERIAL	
▷	SUS304
▷	SUS316
▷	

**NESS NESSTECH INC.**

タイトル  
TITLE フランジ型アダプター  
FLANGE ADAPTER (JIS)

尺度 SCALE	作成 DR. BY		
	承認 APPD.		

型式 MODEL NO.	FA/JIS10K/45°	
図番 DRAWING NO.		