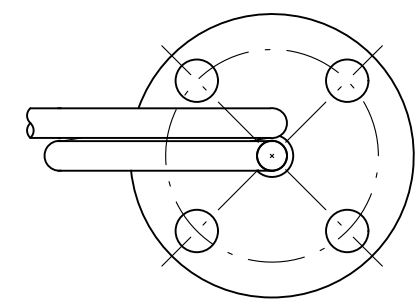


記号 SYM	訂正 REVISION	作成 REV. BY	日付 DATE

注：指定なき寸法許容差は±1.5
ALLOWANCE ±1.5 (EXCEPT APPOINTED SIZE)

"A"



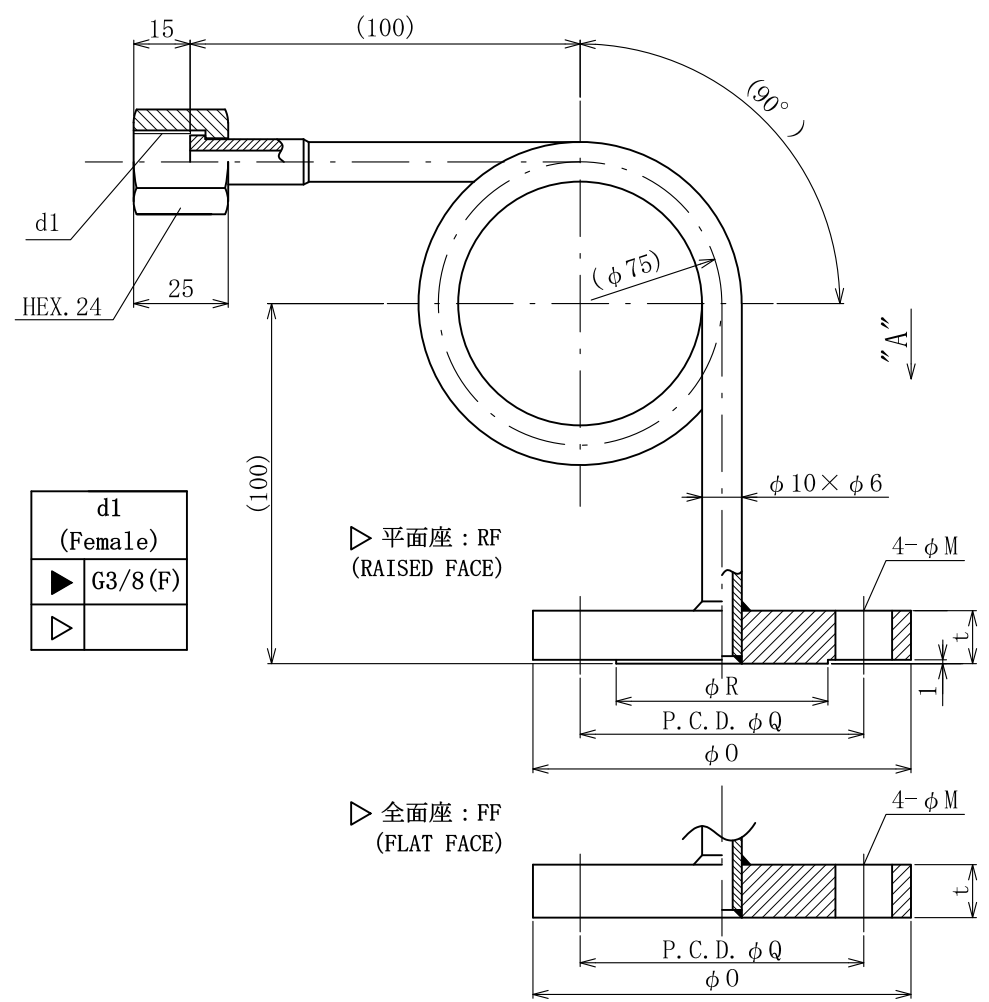
材質 MATERIAL	
▷	SUS304
▷	SUS316
▷	

NESS NESSTECH INC.

タイトル
TITLE フランジ型サイホン
FLANGE SIPHON (JIS)

尺度 SCALE	作成 DR. BY		
	承認 APPD.		

型式 MODEL NO.	FS/JIS10K/90°	
図番 DRAWING NO.		



d1 (Female)	
▶	G3/8 (F)
▷	

▷ 平面座：RF
(RAISED FACE)

▷ 全面座：FF
(FLAT FACE)

御参考図

取合フランジ FLANGE CONNECTION 【JIS B2220-2012】

JIS10K	M	t	R	Q	O
▷ 15A	15	12	51	70	95
▷ 20A	15	14	56	75	100
▷ 25A	19	14	67	90	125