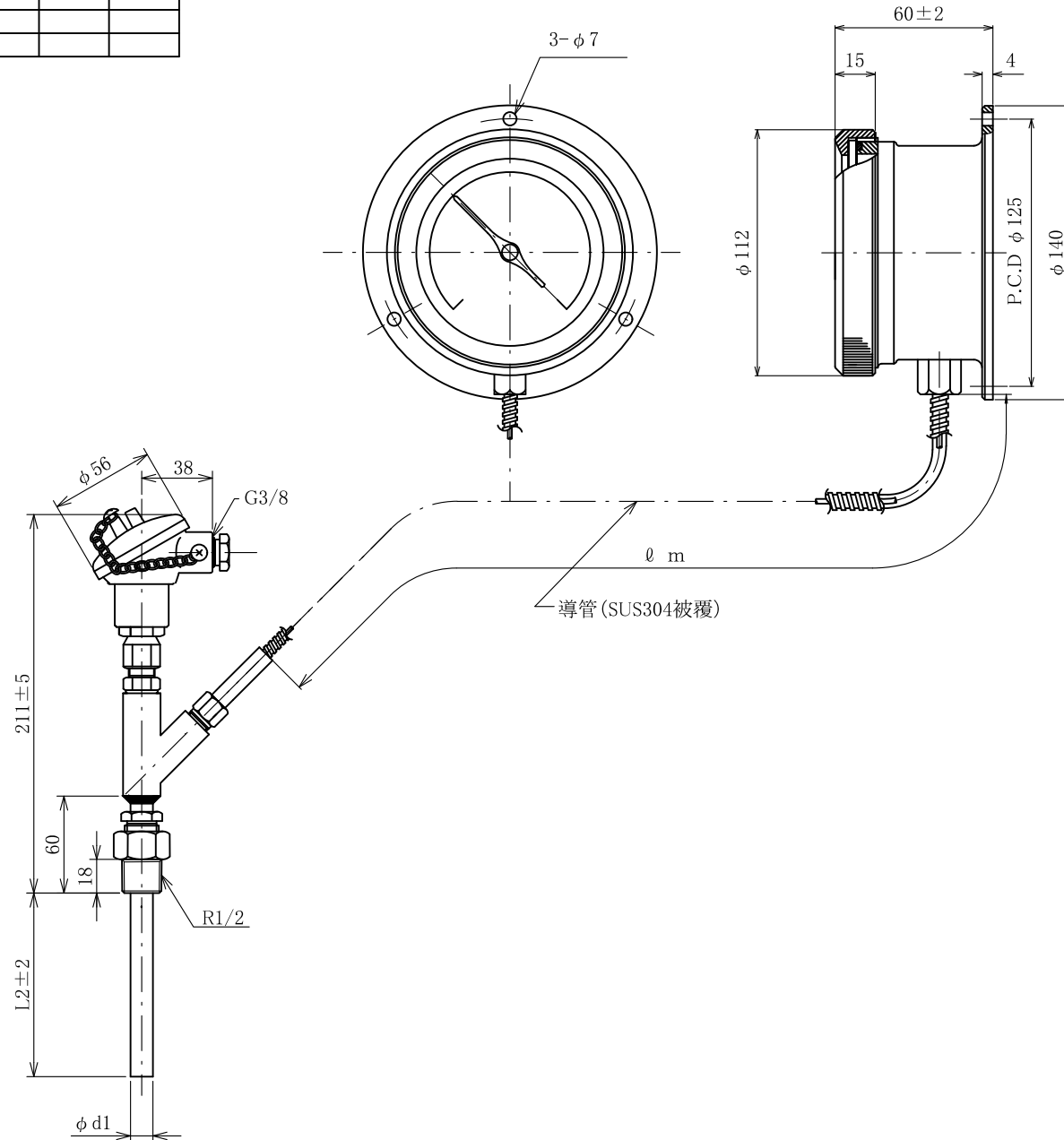


|    |      |     |    |
|----|------|-----|----|
| 記号 | 訂正箇所 | 訂正者 | 日付 |
|    |      |     |    |
|    |      |     |    |
|    |      |     |    |



<温度指示計仕様>

- 1.型式 4TUSA型(水銀レス)
- 2.大きさ φ100型
- 3.感温部 可動ネジ式
- 4.ボディ塗装色 黒
- 5.導管部 SUS304  
キャピラリー材質 SUS304
- 6.製作者 ネステック株

<測温抵抗体/熱電対仕様>

- ▷測温抵抗体(YR) 素子 :Pt100Ω at 0℃  
等級 :JIS B級  
規定電流:2mA  
結線 :3導線式  
規格 :JIS C 1604-1997
- ▷熱電対(YC) 種類 :各種  
等級 :クラス2(0.75級)  
測温接点:U(非接地型)  
規格 :JIS C 1602-1995

|   |            |  |
|---|------------|--|
| SCALE                                     | DR.BY      |  |
| f.  | APPD       |  |
| SUBJECT FOR                               |            |  |
| ダイヤル温度計(TWIN TEMP)<br>4TUSA-YR/YC-S(φ100) |            |  |
| <b>NESS</b> NESSTECH INC.                 |            |  |
| MODEL No.                                 | 4TUSAYR/YC |  |
| DWG. No.                                  |            |  |