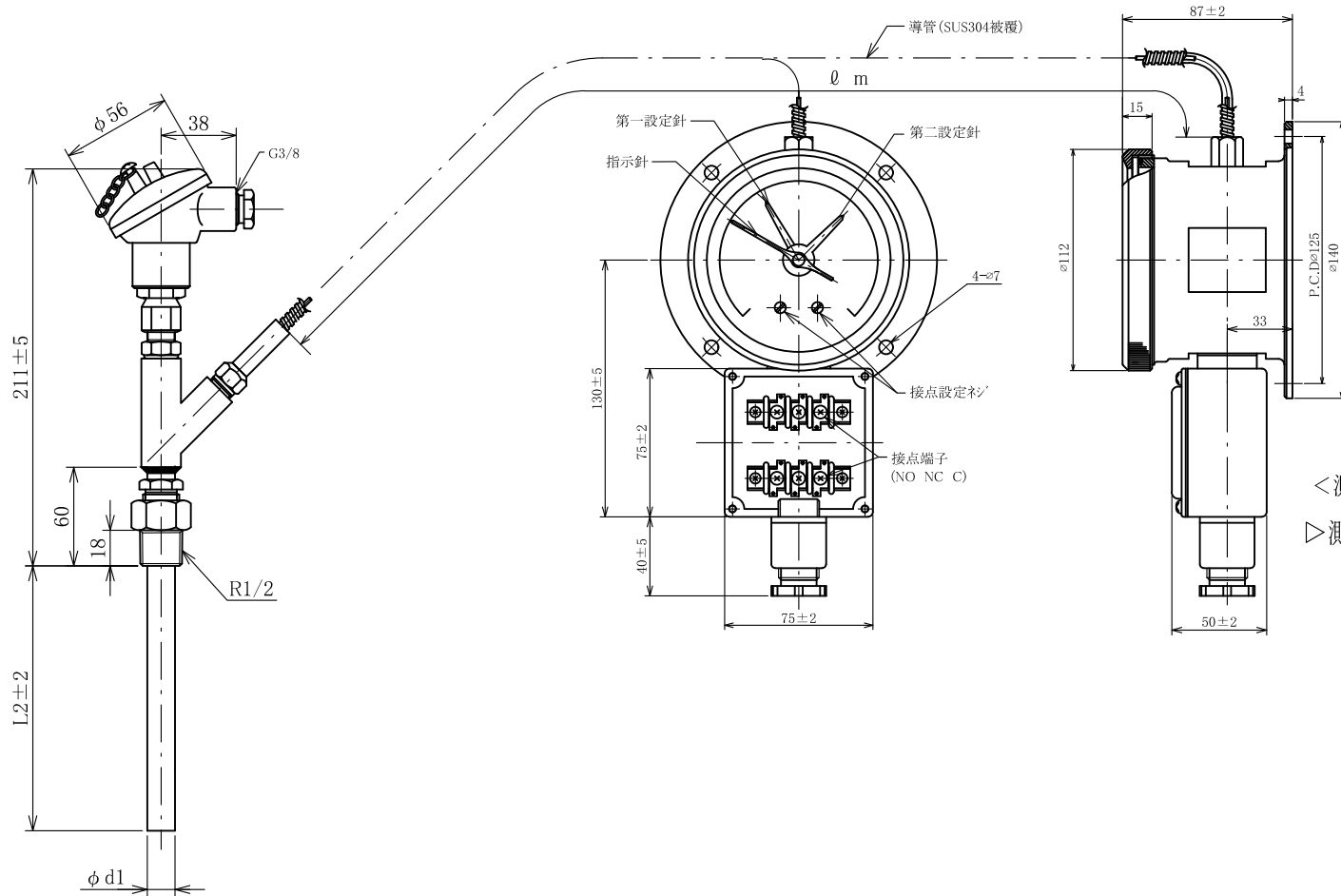


記号	訂正箇所	訂正者	日付



<電気接点付温度計仕様>

- 1.型式 4TOSA-M2UU型(水銀レス)
- 2.大きさ φ100型
- 3.感温部 可動ネジ式
- 4.ボディ塗装色 黒
- 5.導管部 SUS304  
キャピラリー材質 SUS304
- 6.製作者 ネステック株

<測温抵抗体/熱電対仕様>

- ▷測温抵抗体(YR) ▷熱電対(YC)
- 素子 :Pt100Ω at 0℃ 種類 :各種  
等級 :JIS B級 等級 :クラス2(0.75級)  
規定電流:2mA 測温接点:U(非接地型)  
結線 :3導線式  
規格 :JIS C 1604-1997 規格 :JIS C 1602-1995

SCALE	DR.BY	
f.	APPD	
SUBJECT FOR 接点付ダイヤル温度計(TWIN TEMP) 4TOSA-M2UU-YR/YC-S(φ100)		
<b>NESS</b> NESSTECH INC.		
MODEL No.	4TOSAM2UUYYR/YC	
DWG. No.		