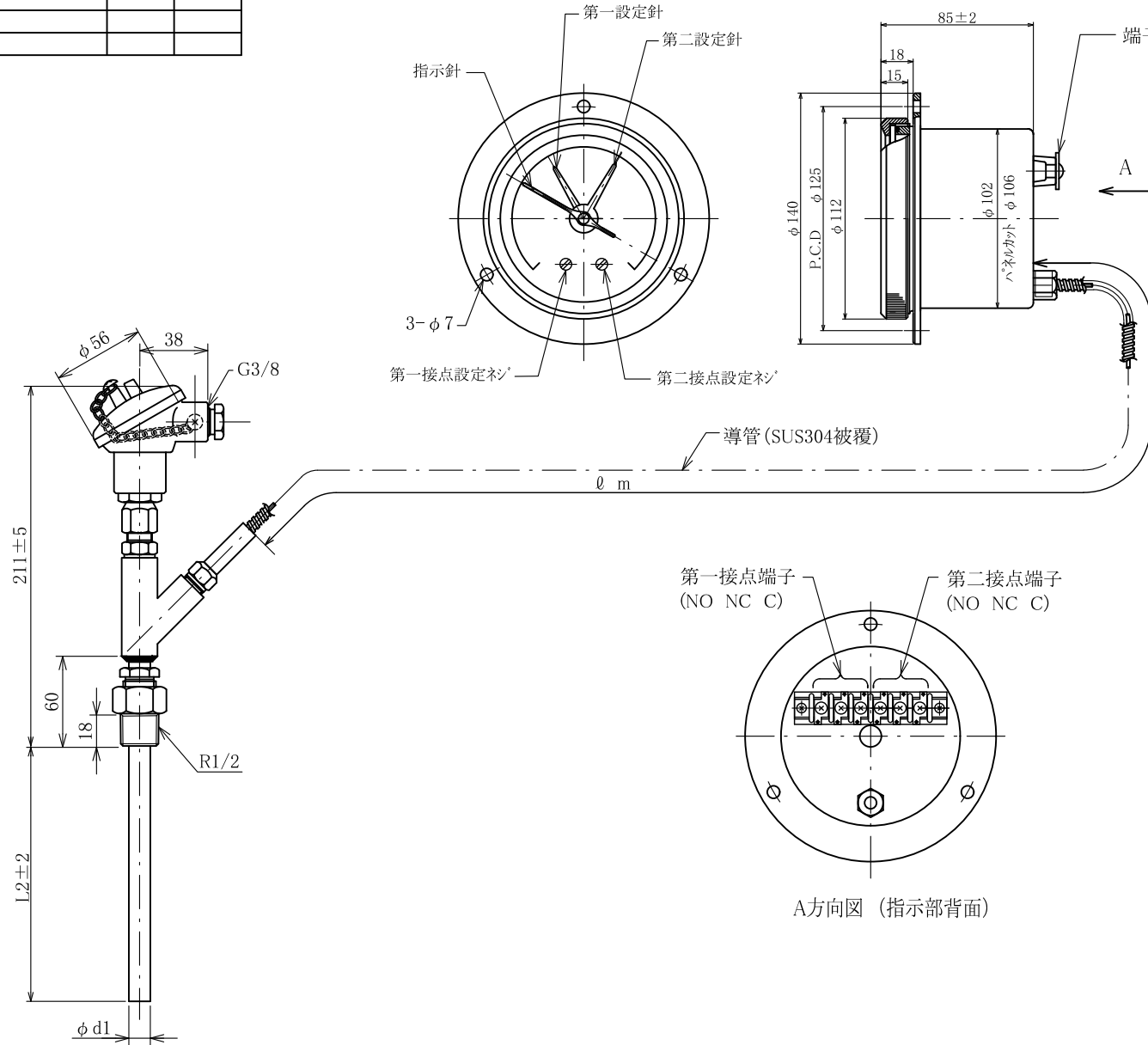


記号	訂正箇所	訂正者	日付



<電気接点付温度計仕様>

- 1.型式 4TBPA-M2BN型(水銀レス)
- 2.大きさ φ100型
- 3.感温部 可動ネジ式
- 4.ボディ塗装色 黒
- 5.導管部 SUS304  
キャピラリー材質 SUS304
- 6.製作者 ネステック樹

<測温抵抗体/熱電対仕様>

- ▷測温抵抗体(YR) 素子 :Pt100Ω at 0℃ 種類 :各種
- 等級 :JIS B級 等級 :クラス2(0.75級)
- 規定電流:2mA 測温接点:U(非接地型)
- 結線 :3導線式
- 規格 :JIS C 1604-1997 規格 :JIS C 1602-1995
- ▷熱電対(YC)

A方向図 (指示部背面)

SCALE	DR.BY	
f.	APPD	
SUBJECT FOR		
接点付ダイヤル温度計(TWIN TEMP)		
4TBPA-M2BN-YR/YC-S(φ100)		
<b>NESS</b>		NESSTECH INC.
MODEL No.	4TBPAM2BNYR/YC	
DWG. No.		