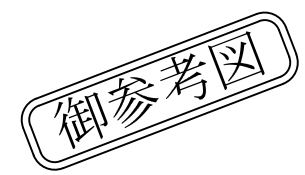


記号 SYM	訂正 REVISION	作成 REV. BY	日付 DATE

注：指定なき寸法許容差は±1
ALLOWANCE ±1 (EXCEPT APPOINTED SIZE)



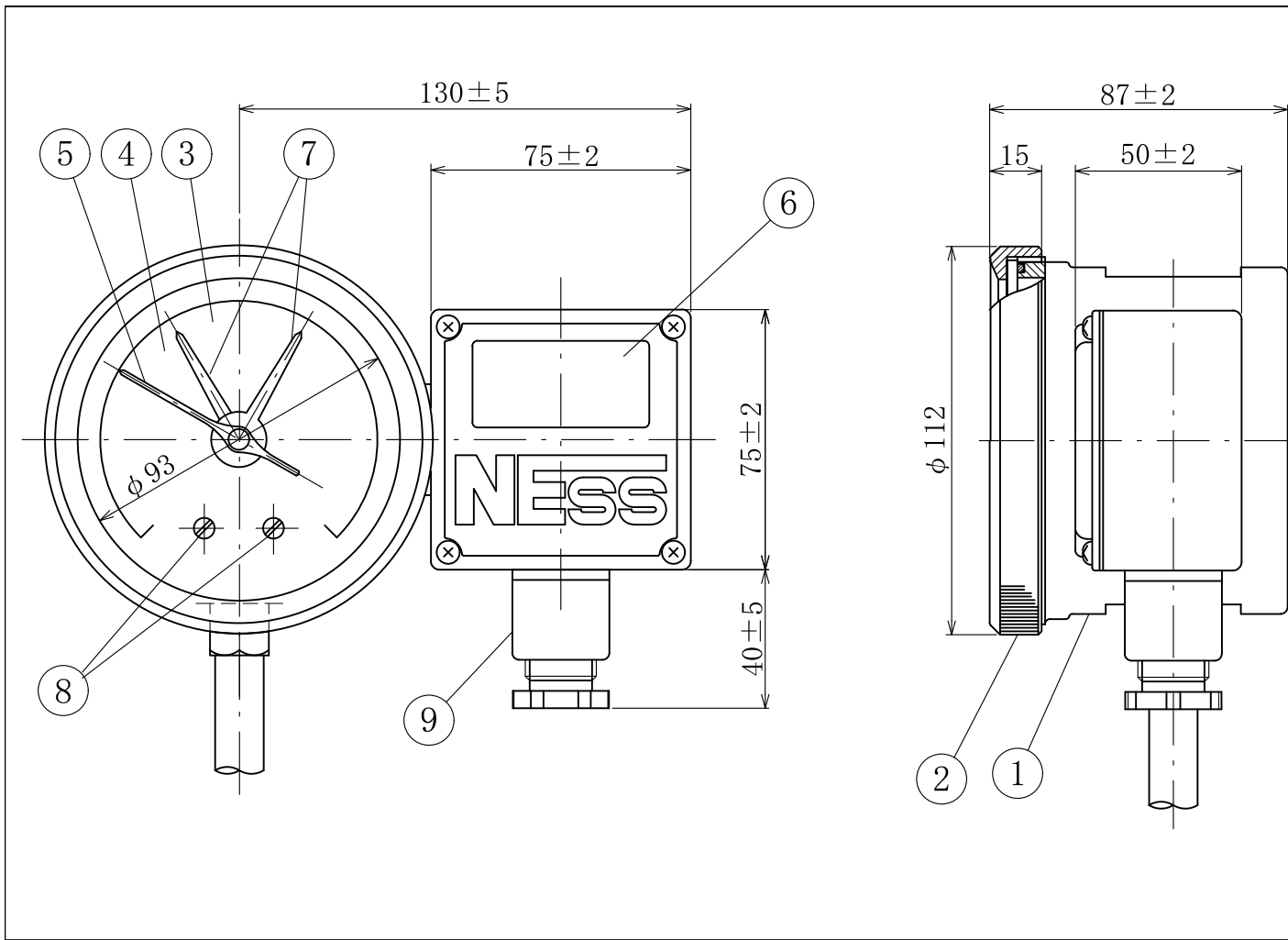
9	電線貫通金具 CABLE GLAND	C3604BE PLAT' G
8	設定ネジ SETTING SCREW	SUS416
7	設定針 SETTING POINTER	C2801P PLAT' G
6	端子箱 TERMINAL BOX	アルミニウム ALUMINUM
5	指針 POINTER	C5191P
4	目盛板 DIAL PLATE	アルミ板 ALUMINUM PLATE
3	透明板 GLASS DISK	無機ガラス INORGANIC
2	表面カバー COVER	アルミニウム ALUMINUM
1	ケース CASE	アルミニウム ALUMINUM
No.	名称 NAME	材質 MATERIAL

NESS NESSTECH INC.

タイトル
TITLE 直結型温度スイッチ(下部取出型)
GEARLESS THERMOSWITCH STEM TYPE
(BOTTOM CONNECTION)

尺度 SCALE	作成 DR. BY	承認 APPD.
f.		

型式 MODEL NO.	4SUNA-M2RU	△
図番 DRAWING NO.		

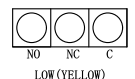


接点仕様/ELECTRIC CONTACT (MICROSWITCH)

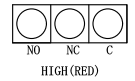
1. 接点数
SWITCH NO. : 2

2. 接点容量
CAPACITY : 250V 3A AC
125V 5A AC
250V 0.2A DC
125V 0.4A DC
30V 4A DC

3. 接続方法
CONNECTION : ケーブルグランド通して接続(屋外用)
CABLE GLAND (OUTDOOR TYPE)



LOW (YELLOW)



HIGH (RED)

C : コモン / COMMON
NO : 常時 開 / NORMAL OPEN
NC : 常時 閉 / NORMAL CLOSE