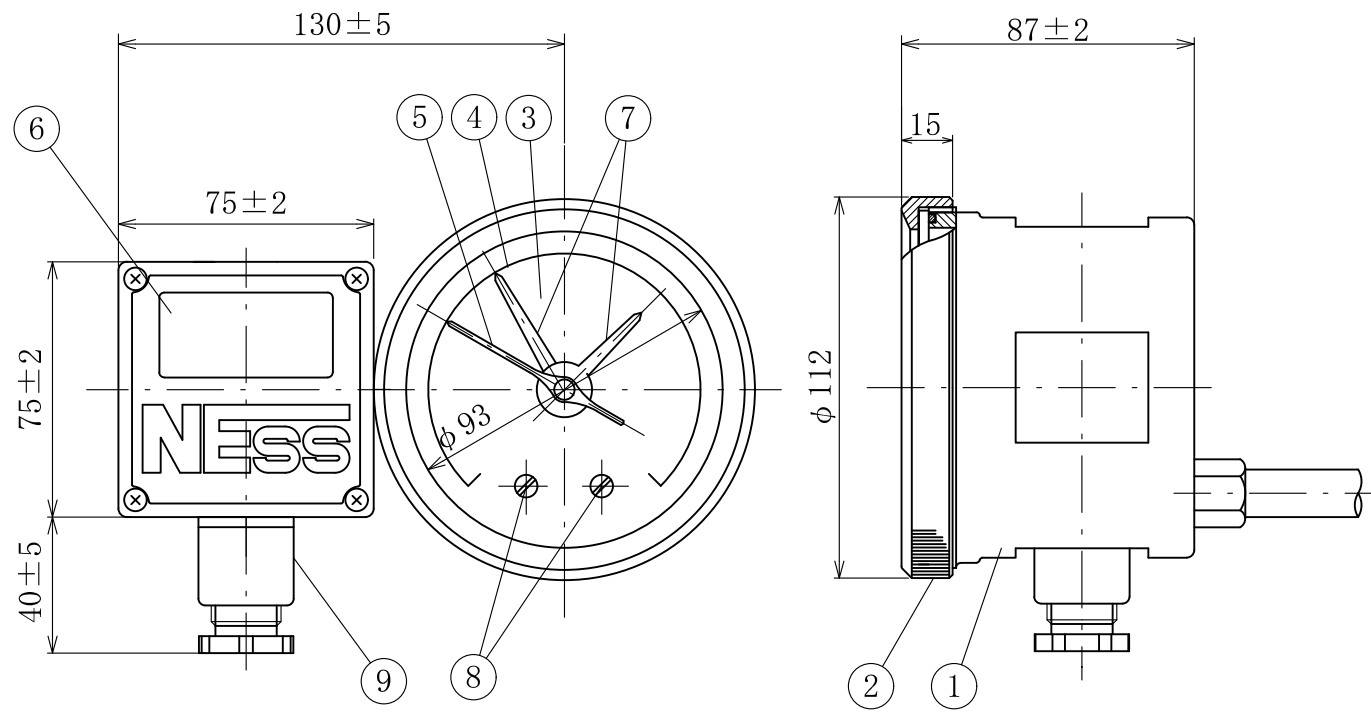
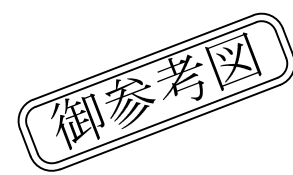


記号 SYM	訂正 REVISION	作成 REV. BY	日付 DATE

注：指定なき寸法許容差は±1  
ALLOWANCE ±1 (EXCEPT APPOINTED SIZE)



9	電線貫通金具 CABLE GLAND	C3604BE PLAT' G
8	設定ネジ SETTING SCREW	SUS416
7	設定針 SETTING POINTER	C2801P PLAT' G
6	端子箱 TERMINAL BOX	アルミニウム ALUMINUM
5	指針 POINTER	アルミニウム ALUMINUM
4	目盛板 DIAL PLATE	アルミ板 ALUMINUM PLATE
3	透明板 GLASS DISK	無機ガラス INORGANIC
2	表面カバー COVER	アルミニウム ALUMINUM
1	ケース CASE	アルミニウム ALUMINUM
No.	名称 NAME	材質 MATERIAL

**NESS NESSTECH INC.**

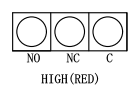
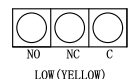
タイトル  
TITLE 直結型温度スイッチ(背面取出型)  
GEARLESS THERMOSWITCH STEM TYPE  
(BACK CONNECTION)

尺度 SCALE	作成 DR. BY	承認 APPD.
f.		

型式 MODEL NO.	4SBNA-M2LU	
図番 DRAWING NO.		

接点仕様/ELECTRIC CONTACT  
(MICROSWITCH)

- 接点数  
SWITCH NO. : 2
- 接点容量  
CAPACITY : 250V 3A AC  
125V 5A AC  
250V 0.2A DC  
125V 0.4A DC  
30V 4A DC
- 接続方法  
CONNECTION : ケーブルグランド通して接続(屋外用)  
CABLE GLAND (OUTDOOR TYPE)



C : コモン/COMMON  
NO : 常時 開/NORMAL OPEN  
NC : 常時 閉/NORMAL CLOSE